

Inleiding

De JGA2003 is een universele besturingsprint met twee digitale ingangen en twee analoge uitgangen:

- Open ingang
- Dicht ingang
- Stroom uitgang (4 ... 20 mA)
- Spanning uitgang (0 ... 5 V of 0 ... 10 V, max 100 mA)



Aansprakelijkheid en garantie

Elke JGA2003 wordt door Boutronic vóór verzending gecontroleerd op correcte uitvoering én werking. Daarom hanteert Boutronic een garantietermijn van 1 jaar.

De garantie vervalt indien:

- Het defect veroorzaakt is door grove nalatigheid of door ondeskundige installatie.
- Zonder toestemming van Boutronic reparaties en/of wijzigingen aan de JGA2003 zijn uitgevoerd.

Boutronic is op geen enkele wijze aansprakelijk voor schade berokkend als direct of indirect gevolg door het gebruik van de JGA2003.



Voor meer informatie zie: <http://www.boutronic.nl/producten>

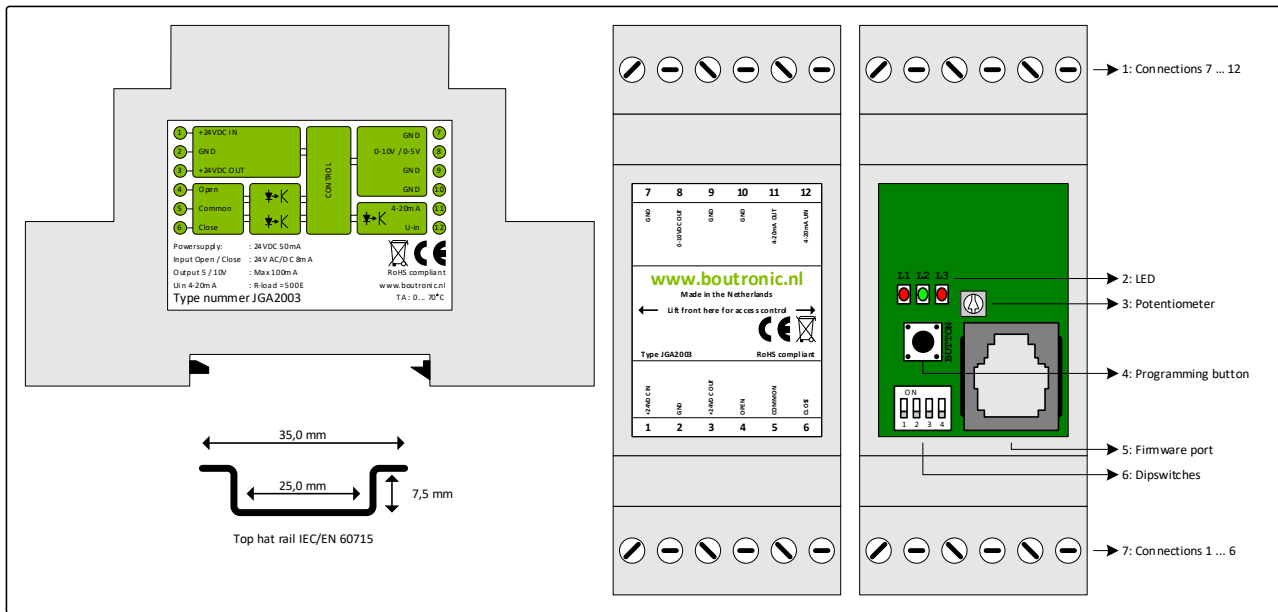
Handleiding Stroomprint JGA2003
Maart 2023
Vanaf softwareversie 2.0a
www.boutronic.nl

Inhoudsopgave

INLEIDING	1
AANSPRAKELIJKHEID EN GARANTIE	1
INHOUDSOPGAVE	2
AANSLUITGEGEVENS	3
TOELICHTING	3
VOEDING IN	4
VOEDING UIT	4
INGANGEN: OPEN EN DICT	4
4 ... 20 MA UITGANG.....	4
0 ... 5 OF 0 ... 10 V UITGANG	4
AANSLUIT VOORBEELD MET INTERNE OF EXTERNE VOEDING	5
INSTELLINGEN WIJZIGEN	6
STUURTIJD	6
INSTELLEN VIA BOUTRONICSTUDIO.....	6
INSTELLINGEN	6
OPTIES.....	7
DIP-SWITCH 1: MAXIMALE UITGANGSPANNING INSTELLEN	7
DIP-SWITCH 2: OPSTART SPANNING/STROOM INSTELLEN	7
DIP-SWITCH 3: SNEL NAAR MINIMAAL.....	7
DIP-SWITCH 4: MIN/MAX KALIBREERPUNTEN UITGEBREID INSTELLEN	7
KALIBREREN UITGANG NIVEAUS	8
KALIBREREN VIA DRUKKNOP	8
KALIBREREN VIA DE FIRMWARE POORT	9
TECHNISCHE SPECIFICATIES	10
ALGEMEEN.....	10
VOEDING	10
INGANGEN	10
UITGANGEN	11
EXTRA FILTERING	11
AFMETINGEN BEHUIZING	12
SOFTWAREVERSIES	12
CONTROLLEREN.....	12

Aansluitgegevens

In de onderstaande figuur is de stroomprint schematisch weergegeven:



Toelichting

Nr	Onderdeel	Beschrijving
1	Aansluiting 7 ... 12	Aansluitingen voor de stroom- en spanningsuitgang.
2	LED's	L1: Als deze LED brandt, dan worden de analoge uitgangen verhoogd L2: Als deze LED brandt, dan worden de analoge uitgangen verlaagd L3: Deze LED brandt zolang als dat er op de drukknop wordt gedrukt
3	Potmeter	Met deze potmeter kunt u de totale looptijd van beide uitgangen instellen (30 ... 240 sec)
4	Programmeer drukknop	Met deze knop kunt u de kalibratie waarden aanpassen.
5	Firmware port	Hiermee kunt u (d.m.v. de Boutronic dongle) de stroomprint verbinden met de PC. Vervolgens kunt u instellingen wijzigen via de BoutronicStudio.
6	DIP-switches	DIP 1: Maximum uitgangsspanning DIP 2: Opstart spanning en stroom DIP 3: Snel naar minimum waarden DIP 4: Uitgebreide kalibratie niveau's Zie hoofdstuk ' Opties '
7	Aansluiting 1 ... 6	Aansluitingen voor voeding en open/dicht sturing

Voeding in

De voeding voor de JGA2003 is 20 ... 30VDC of 20 ... 24 VAC, wordt intern enkelzijdig gelijkgericht en voedt de interne besturing en de spanningsuitgang. Houdt bij AC voeding rekening met het feit dat één van de AC aangesloten is op de GND en dat de spanningsuitgang t.o.v. de GND functioneert.

Voeding uit

De voeding uit is gelijk aan de voeding in en heeft een interne zelfherstellende zekering. Deze voeding kan gebruikt worden voor het voeden van de 4 ... 20 mA uitgang.

Ingangen: Open en Dicht

Deze 2 ingangen zijn optisch geïsoleerd en hebben een eigen COMMON aansluiting. Ze kunnen met 10 ... 30 VAC of DC (15mA@24V) worden aangestuurd.

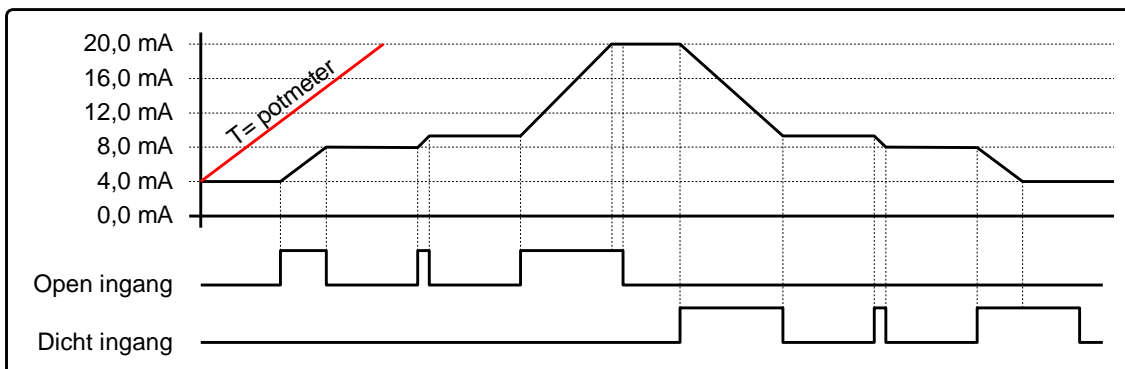
OPEN: Verhogen van uitgangsignalen

CLOSE: Verlagen van uitgangsignalen

Indien deze ingangen met een triac wordt aangestuurd kan het zijn dat deze stroom te laag is voor juiste werking. Gebruik hiervoor eventueel een relais.

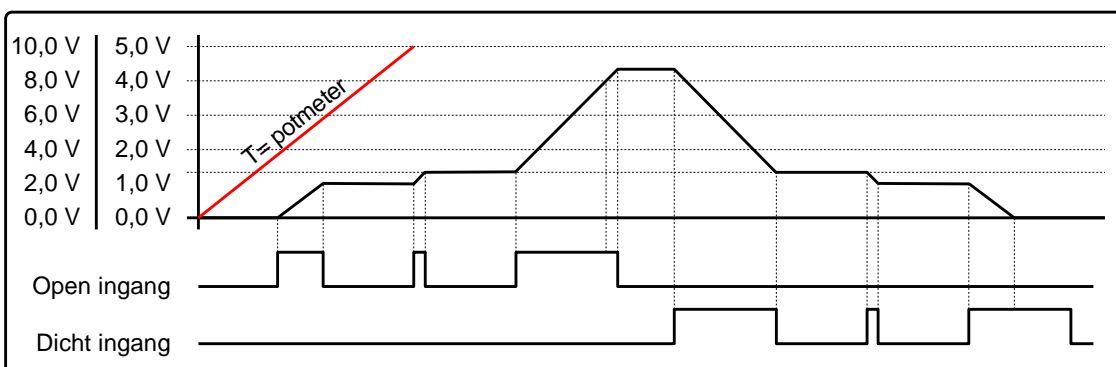
4 ... 20 mA uitgang

De 4 ... 20 mA uitgang is optisch geïsoleerd. Op deze wijze kan eenvoudig een koppeling gemaakt worden met een systeem wat een ander voedingspotentiaal heeft dan de JGA2003. De 4 ... 20 mA uitgang wordt verhoogd of verlaagd via de open en dicht ingang. De totale looptijd van 4,0 mA tot 20,0 mA kan worden ingesteld van 30 tot 240 seconden met de potmeter. Standaard staat de potmeter ingesteld op 135 seconden.



0 ... 5 of 0 ... 10 V uitgang

Deze spanningsuitgang kan via DIP-switch 1 worden ingesteld of de uitgangsspanning 0 ... 5 V of 0 ... 10 V is. De spanningsuitgang wordt verhoogd of verlaagd via de open en dicht ingang. De totale looptijd van 0 V tot 5 of 10 V kan worden ingesteld van 30 tot 240 seconden met de potmeter. Standaard staat de potmeter ingesteld op 135 seconden.

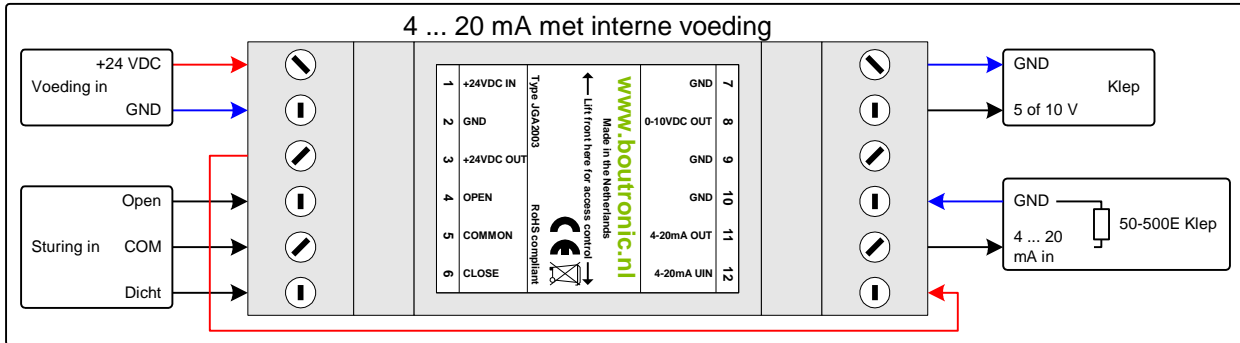


Aansluit voorbeeld met interne of externe voeding

In het volgende hoofdstuk worden een aantal voorbeelden genoemd hoe u de Stroomprint JGA2003 kan aansluiten.

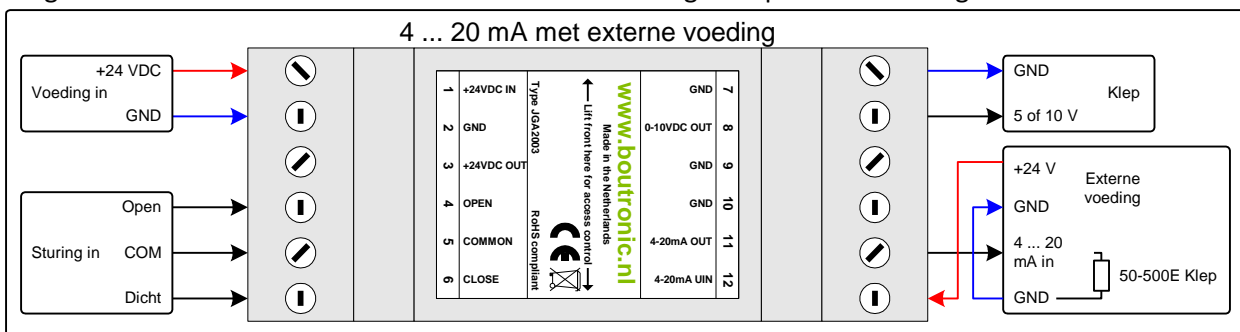
Interne voeding

Hieronder staat het aansluitschema waarbij gebruik wordt gemaakt met de interne voeding. Door deze methode is er geen optische scheiding tussen de JGA2003 en het externe systeem waar de 4 ... 20 mA op aangesloten wordt. De 0 ... 5 of 0 ... 10 V heeft standaard geen optische scheiding.



Externe voeding

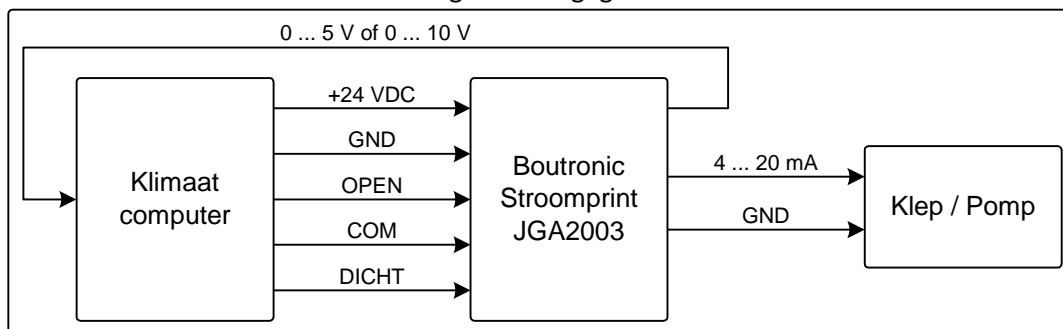
Hieronder staat het aansluitschema waarbij gebruik wordt gemaakt van een externe voeding. Door deze methode is er wel een optische scheiding tussen de JGA2003 en het externe systeem waar de 4 ... 20 mA op aangesloten wordt. De 0 ... 5 of 0 ... 10 V heeft standaard geen optische scheiding.



Aansturing met klimaatcomputer met terugkoppeling

De JGA2003 kan bijvoorbeeld gebruikt worden om de OPEN en DICHT sturing van een klimaatcomputer om te zetten naar een 4 ... 20 mA signaal. Als terugkoppeling kan de stroomprint een spanning van 0 ... 5 V of 0 ... 10 V terugsturen naar de klimaatcomputer.

Dit voorbeeld is in de onderstaande figuur weergegeven:



Instellingen wijzigen

Dit hoofdstuk beschrijft hoe u de instellingen kunt wijzigen.

Stuurtijd

De stuurtijd van de uitgangen (0 tot 100%) kan ingesteld worden met de potmeter. Standaard staat de potmeter in het midden (ongeveer 130 sec stuurtijd).

Zodra u de potmeter volledig tegen de klok in draait stelt u de minimum stuurtijd in (30 sec). Wanneer u de potmeter volledig met de klok mee draait stelt u de maximum stuurtijd in (240 sec).

Vanaf versie v2.0a (uitgeleverd vanaf maart 2023) kunt u ook de stuurtijd softwarematig instellen.

Zie hoofdstuk 'Instellen via BoutronicStudio' voor meer informatie.

Instellen via BoutronicStudio

Vanaf versie 2.0a is het mogelijk om de stroomprint JGA2003 aan te sluiten op de computer en te bedienen met de BoutronicStudio.

Hiervoor heeft u een BoutronicStudio versie 3.0e of later nodig. Deze kunt u downloaden op de website van Boutronic. (<https://www.boutronic.nl>)

U sluit de Stroomprint JGA2003 d.m.v. een Boutronic USB dongle aan op uw computer. Vervolgens maakt u verbinding met de Stroomprint JGA2003 (CurrentPrint in BoutronicStudio) en krijgt u een aantal tabbladen te zien met de instellingen.



Voor meer informatie over het aansluiten van een apparaat op de BoutronicStudio zie de handleiding van de Boutronic Studio.

Indien de BoutronicStudio de stroomprint niet herkent, controleer de volgende punten:

- Software versie Stroomprint lager dan v2.0a
(Zie hoofdstuk Softwareversies voor meer informatie)
- Software versie BoutronicStudio lager dan v3.0e.
(Zie titel van de BoutronicStudio voor het versienummer)

Instellingen

De volgende instellingen zijn beschikbaar in de Stroomprint JGA2003:

Instelling	Omschrijving	Min	Max	Standaard
Stuurtijd stroomuitgang ¹	De stuurtijd die gebruikt wordt om de stroomuitgang van 0 % tot 100% te sturen.	0 sec	240 sec	0 sec ¹
Stuurtijd spanningsuitgang ¹	De stuurtijd die gebruikt wordt om de spanningsuitgang van 0 % tot 100% te sturen.	0 sec	240 sec	0 sec ¹
Opstart waarde stroomuitgang ²	Deze waarde wordt aangenomen door de stroomuitgang als de Stroomprint JGA2003 opstart.	0,0 %	100,0 %	0,0 %
Opstart waarde spanningsuitgang ²	Deze waarde wordt aangenomen door de spanningsuitgang als de Stroomprint JGA2003 opstart.	0,0 %	100,0 %	0,0 %

1. Indien u de stuurtijd instelt op 0 sec, wordt de stuurtijd van de potmeter gebruikt
2. Deze instelling is alleen van toepassing als DIP-switch 2 geactiveerd is.

Opties

Via de DIP-switches kunt u diverse opties in- of uitschakelen.

DIP-switch 1: Maximale uitgangsspanning instellen

Met DIP-switch nummer 1 kunt u de maximale uitgangsspanning instellen:

- Als u deze op 0 zet, dan is de uitgangsspanning 0 tot maximaal 5 V.
- Als u deze instelt op 1, dan is de uitgangsspanning 0 tot maximaal 10 V.

DIP-switch 2: Opstart spanning/stroom instellen

Als de JGA2003 opstart worden de stroom- en spanningsuitgang op een standaardwaarde (4 mA en 0 V) ingesteld. U kunt de standaard opstartwaarde veranderen.

De opstartwaarde wijzigt u op de volgende manier:

- Zet DIP-switch 2 op ON en laat deze zo staan (geheugen activeren).
- Zodra de uitgangen de door u gewenste waarden hebben activeert u de OPEN en DICHT ingang tegelijk. (De Open én Dicht LED gaan aan)*.
- Als de LED's uit gaan en weer aan gaan, dan zijn de waarden opgeslagen als opstartwaarde.
- Als u de print opnieuw opstart met DIP2 op ON, dan wordt de opgeslagen waarde gebruikt.

Let op: De waarde wordt niet opgeslagen als DIP3 óók geactiveerd is. (De opgeslagen waarde wordt wel gebruikt bij opstarten).

DIP-switch 3: Snel naar minimaal

Als DIP-switch 3 is ingeschakeld, dan gaat de uitgangsspanning én de uitgangstroom in 1 seconde van de huidige stand naar het minimale niveau. Dit doet u op de volgende manier:

- Zet DIP-switch 3 op ON en laat deze zo staan (functie activeren).
- Als u de uitgangen op het minimaal niveau wilt instellen, dan activeert u de OPEN en de DICHT ingang tegelijk. De Open en Dicht LED gaan beiden aan. Als de Open en Dicht LED even uit en weer aan zijn dan zijn beide uitgangen (stroom én spanning) op het minimaal niveau.

Let op: Als DIP2 óók geactiveerd is, dan wordt bij het opstarten de opgeslagen waarde gebruikt. (de waarde van de uitgang kan niet meer opgeslagen worden).

DIP-switch 4: Min/Max kalibreerpunten uitgebreid instellen

Als u DIP-switch 4 inschakelt, dan kunt u via het menu of de firmware poort het min en max kalibreerpunt van de uitgangen uitgebreid instellen:

- Stroom: Normaal gesproken kunt u het kalibreerpunt min (4 mA) tussen 2 mA en 6 mA instellen. Het kalibreerpunt max (20 mA) kunt u normaal gesproken instellen tussen 18 en 21 mA. Als u DIP-switch 4 inschakelt, dan kunt u beide kalibreerpunten tussen 1 mA en 21 mA instellen.
- Spanning: Normaal gesproken kunt u kalibreerpunt min (0 V) en kalibreerpunt max (5/10 V) beperkt instellen. Als u DIP-switch 4 inschakelt, dan kunt u beide kalibreerpunten tussen 0 V en 5/10 V instellen.
Als u het min niveau groter instelt dan het max niveau, dan blijft de uitgang minimale waarde.

Kalibreren uitgang niveaus

Standaard worden de uitgangen van de stroomprint gekalibreerd op 4 en 20 mA en 0 en 10V.

U kunt de uitgangsniveaus opnieuw kalibreren. Dit kunt u doen d.m.v. de drukknop of via de firmware poort.

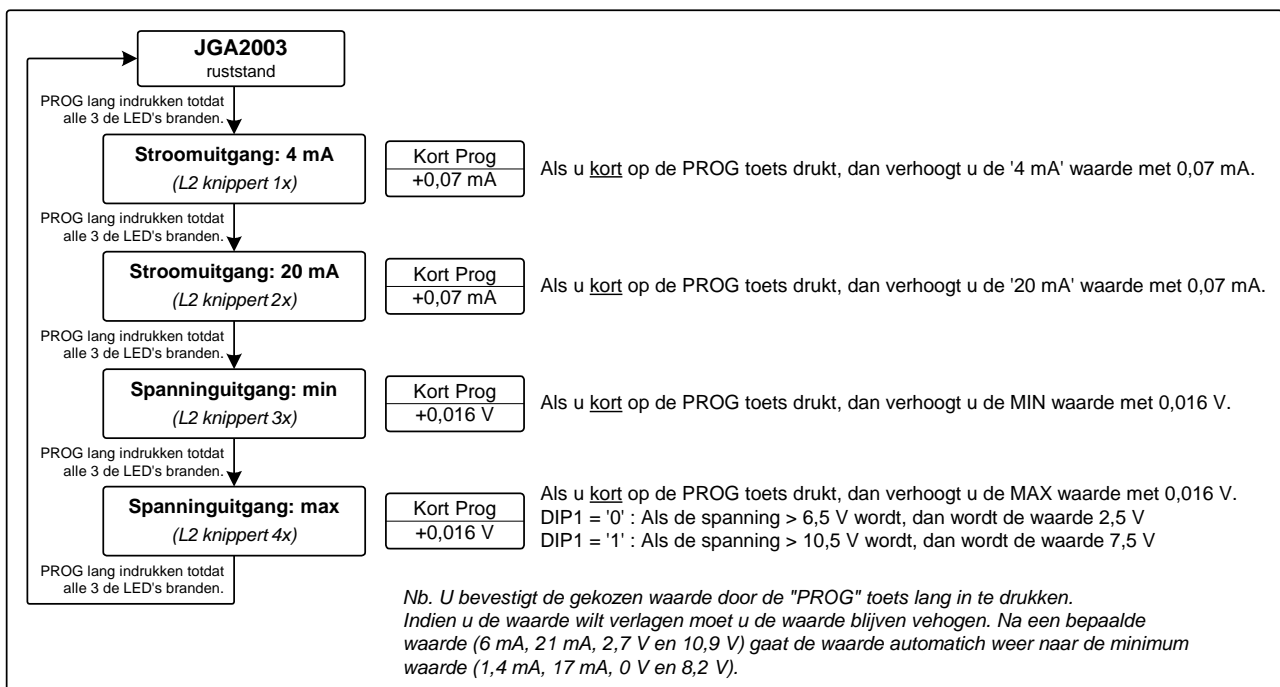
Kalibreren via drukknop

Druk op de PROG toets en houd deze 5 seconden ingedrukt totdat alle LED's gaan branden. Als u de PROG toets loslaat, dan begint L2 te knipperen. De uitgang wordt aangestuurd met de huidig ingestelde waarde.

- Door de PROG toets kort in te drukken verhoogt u de waarde.
(als de waarde de bovengrens bereikt heeft, dan wordt deze weer gelijk aan de ondergrens).
- Als u de PROG toets lang ingedrukt houdt (totdat alle LED's gaan branden), dan heeft u de instelling bevestigd en wordt deze opgeslagen in het permanente geheugen.
(De instelling blijft ook onthouden als de voedingsspanning is weggeweest).

Let op: Als u langer dan 1 minuut niet op de PROG toets drukt, dan keert de stroomprint automatisch terug naar ruststand. Het afstellen kan een onbeperkt aantal keren gedaan worden.

Menustructuur



Kalibreren via de Firmware poort

U kunt de waarden van de JGA2003 ook kalibreren via de firmware poort, dit doet u als volgt:

1. Sluit de JGA2003 aan op uw PC via de Boutronic USB dongle.
2. Open de Boutronic Studio met het tabblad 'Terminal', stel de baudrate in op 9600 en maak verbinding met de print via de COM poort.
3. Ga met de muis in het zwarte veld staan en klik 1 maal met de linkermuisknop.
Toets nu kort achter elkaar plus, plus, plus (+++).

De onderstaande tekst wordt weergegeven:

*** CONFIGMENU ***

I OUT 4 mA

De stroomuitgang laat nu direct 4,0 mA lopen.

Met de '+' toets verhoogt u de uitgestuurde waarde in stapjes van 0,07 mA.

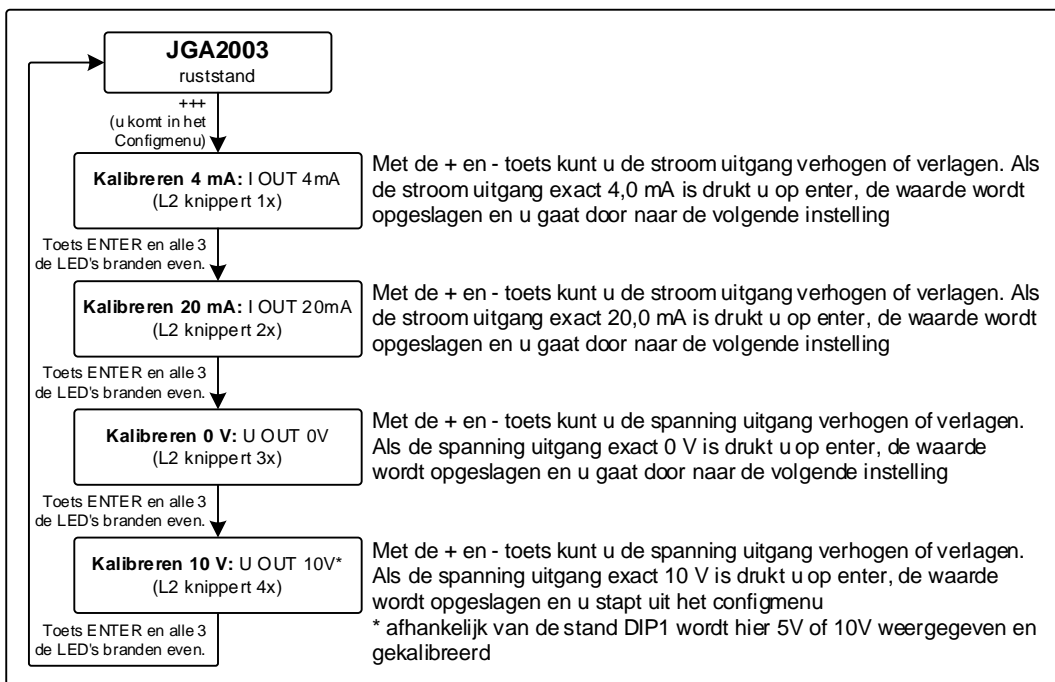
Met de '-' toets verlaagt u de uitgestuurde waarde in stapjes van 0,07 mA.

Met de 'enter' toets bevestigt u waarde en slaat deze op in het permanente geheugen.

Met de 'esc' toets verlaat u het configuratiemenu

Met de 'F' toets zet u alle instellingen terug naar de fabriekswaarde

Met de 'T' start u de testmode (alleen voor fabriekstest)



Nb. Met de 'F' toets zet u alle instellingen terug naar fabriekswaarden.

4. Als u de 'enter' toets indrukt, dan worden de instellingen opgeslagen:
SAVED
5. U kunt de volgende instelling wijzigen.
6. Na de laatste instelling (U OUT 10V), óf als u de print gedurende 240 seconden niet bedient, dan schakelt de stroomprint terug naar bedrijfsstand:
RUN

Technische specificaties

Algemeen

Onderdeel	Waarde	Eenheid	Opmerkingen
Afmeting	90 x 36 x 58	mm	L x B x H
Montage	DIN-rail (Top hat rail)		IEC/EN 60715
Materiaal	Kunststof ABS		
Gewicht	75	gram	
Temperatuur opslag	-20 ... +60	°C	
Temperatuur in bedrijf	0 ... +55	°C	
Relatieve luchtvochtigheid	10 ~ 95% RV @ 40°C, niet condenserend		
Beschermingsklasse	IP20		

Voeding

	Min	Typ.	Max	Eenheid	Opmerkingen
Voeding in	20	24	30	VDC	
	20	24	24	VAC	1
	-	50	-	mA	
Voeding uit	20	-	30	VDC	2
	-	-	150	mA	3

1. Let op: één van de fase wordt direct aangesloten op de GND.
2. Deze spanning is gelijk aan Voeding in.
3. Gezekerd met automatische zekering

Ingangen

Open & Dicht ingang

	Min	Typ.	Max	Eenheid	Opmerkingen
Scheiding	-	-	3750	Vrms	Optisch
Ingangsspanning	10	24	30	VAC/DC	
Ingangsstroom	5	15	20	mA	

Uitgangen

Onderdeel	Min	Typ.	Max	Eenheid	Opmerkingen
Stuurtijd via potmeter	30	135	240	sec	
Stuurtijd via BoutronicStudio	10		240	sec	1

1. Standaard staat de Stroomprint ingesteld om de potmeter te gebruiken.

Stroomuitgang

Onderdeel	Min	Typ.	Max	Eenheid	Opmerkingen
Scheiding	-	-	2500	Vrms	Optisch
Uitgangstroom	4	-	20	mA	
Ingangsspanning	20	24	30	VDC	
Resolutie		0,07		mA/stap	
Belasting	50	-	500	Ω	

Spanningsuitgang

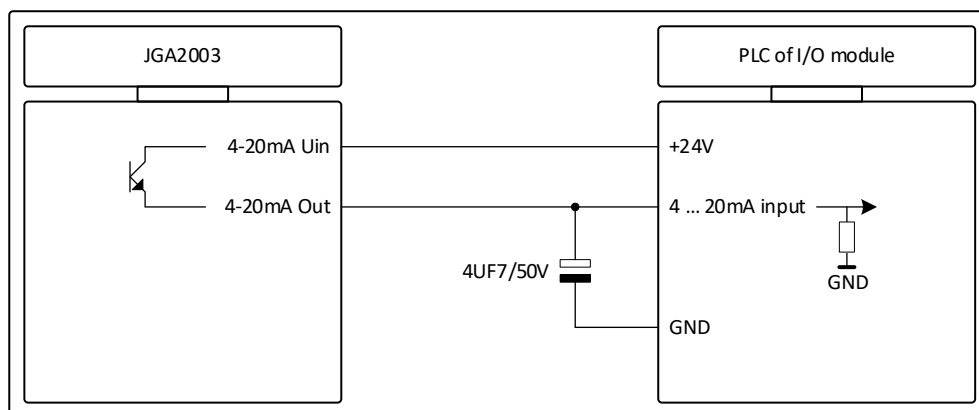
Onderdeel	Min	Typ.	Max	Eenheid	Opmerkingen
Uitgangsspanning	0,1	-	6,0	V	DIP1 OFF
	0,1	-	10,5	V	DIP1 ON
Resolutie	-	0,016	-	V/stap	
Uitgangstroom	-	-	100	mA	1

1. Bij de 5V optie kan de uitgangsspanning heel even hoger worden dan 5V.
(bijv. tijdens opstarten of kalibreren)

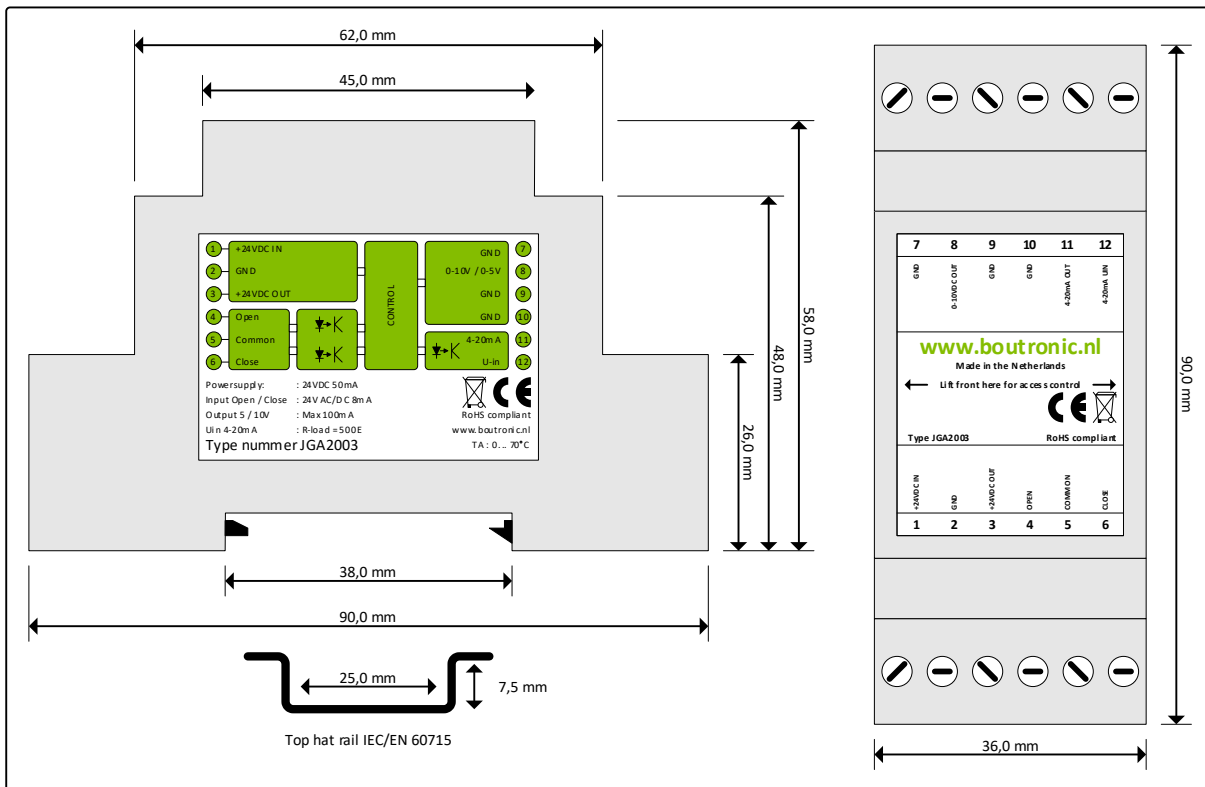
Extra filtering

Indien extra filtering nodig is kan een extra condensator (ELKO) van +/- 4UF7/50V geplaatst worden tussen het ingangssignaal en de GND (min) van de PLC of I/O module.

Hieronder staat deze aansluiting schematisch weergegeven.



Afmetingen behuizing



Softwareversies

Software versie	Datum	Wijzigingen
v1.0a	15-07-2019	Eerste versie op basis van de JGA1009
v1.0b	02-08-2019	Aanpassingen voor fabriekstest
v1.0c	16-11-2020	Verbetering AC sturing
v1.0d	30-07-2021	Uitsturen kalibreren via drukknop verbeterd
v2.0a	06-03-2023	Hardware vernieuwd met extra EMI filtering en nieuwe type microprocessor.

Controleren

U kunt de softwareversie controleren door naar de LED's te kijken bij het opstarten van de stroomprint. Wanneer de stroomprint op spanning wordt gezet, zullen alle 3 de LED's gaan branden. Vervolgens gaan de LED's 1 voor 1 uit.

Software versie	Volgorde
v1.0a	L1, L2, L3
v1.0b	
v1.0c	L3, L2, L1
v1.0d	
v2.0a en hoger	L2, L1, L3