

Inleiding

De StroomPotmeter JGA2035 is een universele besturingsprint welke een Potmeter signaal (0 – 100 %) omzet naar een +/- 4 ... 20 mA signaal. De StroomPotmeter bevat twee 'potmeter naar stroom' circuits, de twee circuits zijn elektrisch van elkaar gescheiden.

Het is mogelijk om één van de twee circuits te gebruiken.

Het product heeft geen aparte voeding nodig, de circuits worden via de stroomloop gevoed (loop powered).



Aansprakelijkheid en garantie

Elke JGA2035 wordt door Boutronic vóór verzending gecontroleerd op correcte uitvoering én werking. Daarom hanteert Boutronic een garantietermijn van 1 jaar. De garantie vervalt indien:

- Het defect veroorzaakt is door grove nalatigheid
- Zonder toestemming van Boutronic reparaties en/of wijzigingen aan de JGA2035 zijn uitgevoerd.

Boutronic is op geen enkele wijze aansprakelijk voor schade berokkend als direct of indirect gevolg door het gebruik van de JGA2035.

Handleiding JGA2035 StroomPotmeter
Februari 2021

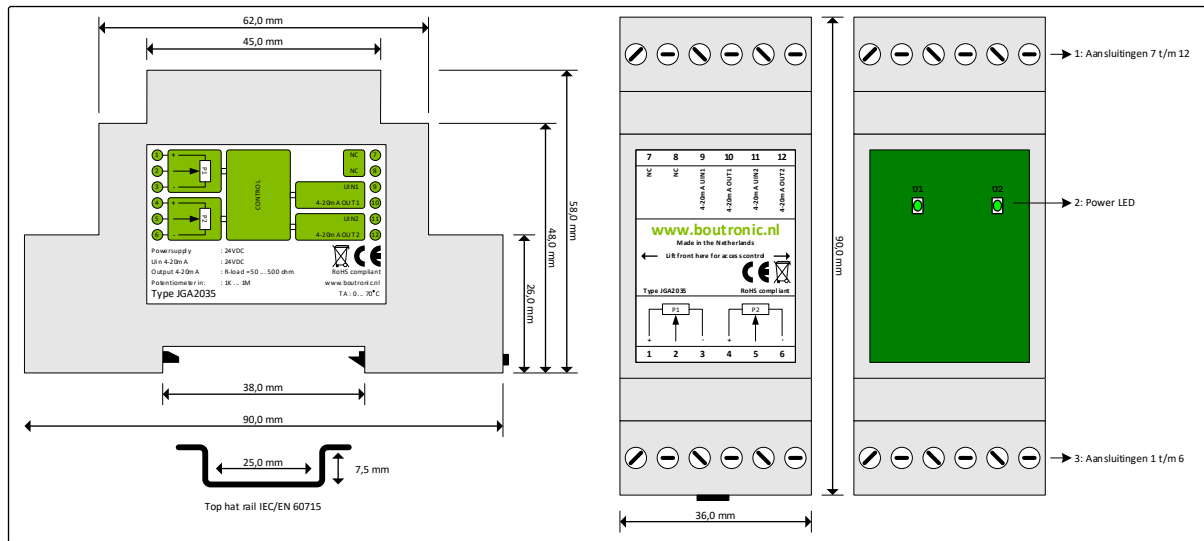
Boutronic BV
Edisonstraat 24
2691 GT 's-Gravenzande
www.boutronic.nl

Inhoudsopgave

Inleiding	1
Aansprakelijkheid en garantie.....	1
Inhoudsopgave	2
Aansluitgegevens.....	3
Potmeteringangen	3
Stroomuitgang	3
Voeding stroomuitgangen.....	3
Aansluitvoorbeelden.....	4
Fijne afstelling uitgangsströmen	4
Technische specificaties	5
Algemeen	5
Voeding	5
Potmeteringang	5
Stroomuitgangen	5
Extra filtering.....	6
Afmetingen behuizing.....	6

Aansluitgegevens

In onderstaande figuur is de JGA2035 schematisch weergegeven:



Nr.	Onderdeel	Omschrijving
1	Aansluitingen	Aansluitingen 7 t/m 12
2	Power LED	Beide circuits hebben een eigen Power LED. Deze brand groen als de voeding aanwezig is en de Loop goed aangesloten zit.
3	Aansluitingen	Aansluitingen 1 t/m 7

Potmeteringangen

Op de potmeteringangen wordt de potmeter aangesloten. Per potmeter zijn er drie aansluitingen: voeding, looper en GND. Deze drie signalen moeten per potmeter aangesloten zijn voor de juiste werking. Op de elektronica zitten diverse filters aanwezig om storingen vanaf de potmeter weg te filteren.

Stroomuitgang

De stroomuitgangen zullen aan de hand van de potmeterstand stroom sturen. De potmeterwaarde wordt geschaald tussen minimale (4 mA) en maximale waarde (20 mA).

Elke stroomcircuit is gezekeerd met een automatische zekering van 50mA.

Voeding stroomuitgangen

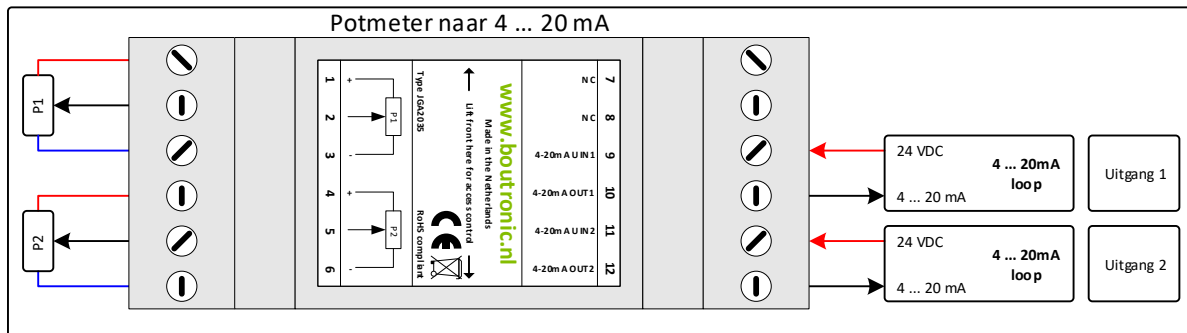
De stroomuitgangen moeten gevoed worden met een gelijkspanning, elk circuit heeft hiervoor zijn eigen voedingsaansluiting.

De twee circuits zijn elektronisch van elkaar gescheiden. Als voor beide circuits dezelfde voedingsbron gebruikt wordt, wordt de scheiding opgeheven.

Aansluitvoorbeelden

In onderstaande afbeelding wordt een aansluitvoorbeeld gegeven. Enkele onderdelen worden hieronder toegelicht.

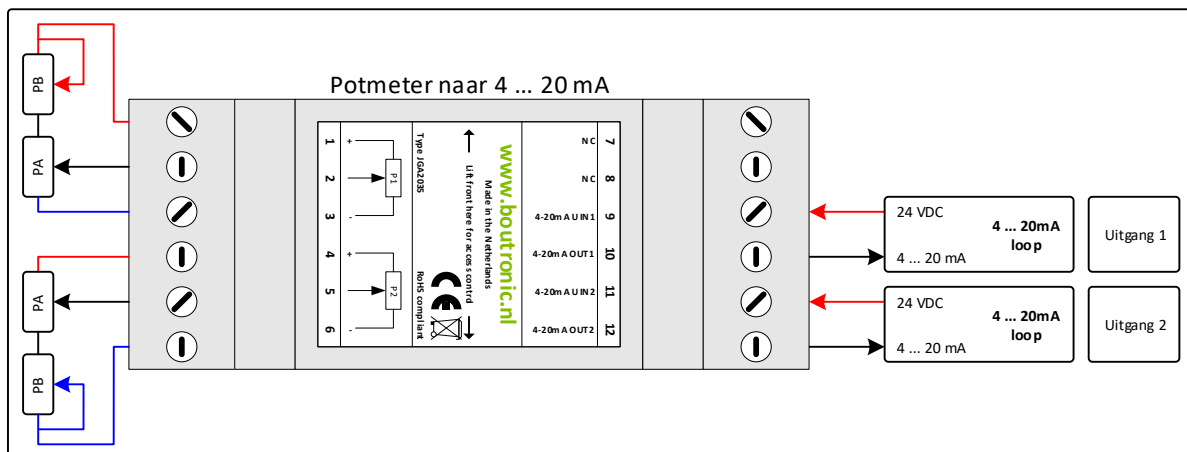
- Op aansluiting 1-3 en 4-6 worden de potmeters aangesloten.
- Op aansluiting 9-10 en 11-12 worden de stroomcircuits aangesloten.
- Aansluiting 7-8 worden niet gebruikt.



Fijne afstelling uitgangstromen

Indien het wenselijk is dat de uitgangsstroom fijn of precies afgesteld wordt, kan er gebruik gemaakt worden van twee potmeters per ingang. Zie de afbeelding hieronder voor een aansluitvoorbeeld.

In het schema hieronder zijn 2 aansluitvoorbeelden weergegeven. Als vuistregel kan worden aangenomen dat PA 10 keer zo hoge weerstand heeft dan PB. Bijvoorbeeld: PA=100K en PB=10K.



Technische specificaties

Algemeen

Algemeen	Waarde	Eenheid	Opmerkingen
Afmeting	90 x 36 x 58	mm	L x B x H
Montage	DIN-rail (Top hat rail)	-	IEC/EN 60715
Materiaal: Behuizing Deksel	Polycarbonaat Polycarbonaat	-	UL94-VO UL94-V2
Waterdichtheid	IP20	-	
Type DIN-rail	Top Hat IEC/EN 60715	-	-
Gewicht	80	gram	-
Opslagtemperatuur	-30 ... +85	°C	
Gebruik temperatuur	-20 ... +70	°C	

Voeding

	Min	Typ.	Max	Eenheid	Opmerkingen
Voeding in	20	24	30	VDC	
	-	50	-	mA	

Potmeteringang

	Min	Typ.	Max	Eenheid	Opmerkingen
Potmeterwaarde	500	-	1M	ohm	Bij 500ohm is de stroom uitgang +/- 6 ... 20mA. Vanaf 1Kohm is de stroomuitgang 4 ... 20mA.
Spanning over potmeter		2,45		VDC	Ongeacht de potmeter waarde
Stroom door potmeter bij:				mA	
500 ohm		4,81			
1000 ohm (1K)		2,45			
2000 ohm (2K)		1,24			
10000 ohm (10K)		0,25			
100000 ohm (100K)		0,02			
1000000 ohm (1M)		0,0025			

Stroomuitgangen

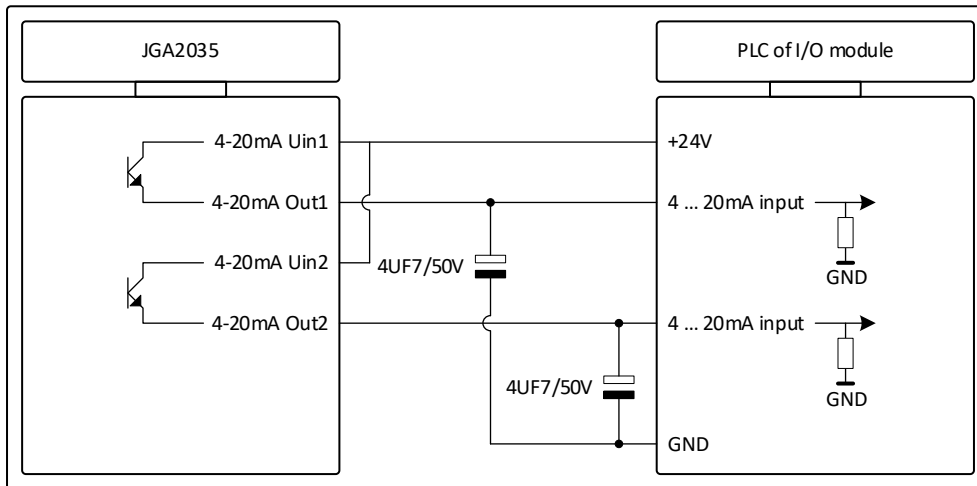
Onderdeel	Min	Typ.	Max	Eenheid	Opmerkingen
Uitgangstroom	3,9	-	20,4	mA	Bij 500ohm is de stroom uitgang 6 ... 20mA. Vanaf 1Kohm is de stroomuitgang 4 ... 20mA.
Ingangsspanning	20	24	30	VDC	
Zekering stroomuitgang		50		mA	1

1. Gezekerd met een automatische zekering

Extra filtering

Indien extra filtering nodig is kan een extra condensator (ELKO) van +/- 4UF7/50V geplaatst worden tussen het ingangssignaal en de GND (min) van de PLC of I/O module.

Hieronder staat deze aansluiting schematisch weergegeven.



Afmetingen behuizing

