

Spanning naar spanning en stroom splitter JGA2012

Splitter van 0 ... 10V naar 2x 4 ... 20 mA en 0 ... 5 V / 10

Inleiding

Met de besturingstechniek van Boutronic bent u verzekerd van een betrouwbare aansturing van uw apparatuur. Wij leveren diverse besturingsproducten voor verlichting, verwarming, (buis)motoren, (verwarmingsketel) kleppen, etc ...

Op www.boutronic.nl vindt u alle mogelijkheden.

Spanning splitter

De spanning splitter JGA2012 is een universele besturingsprint welke een 0 ... 10V signaal splitst naar 1 stuks 0 ... 5 V of 0 ... 10 V uitgang en 2 stuks optisch geïsoleerde 4 ... 20 mA uitgangen.

Met de JGA2012 kan op eenvoudige wijze een 0 ... 10V signaal opgesplitst worden om 2 verschillende systemen aan te sturen.

De snelheid waarmee de uitgangen t.o.v. de ingang wijzigen kan ingesteld worden met de aanwezige potmeter of een DIP-switch in combinatie met een instelling. Via de potmeter is dit maximaal 25 seconden, via de softwareinstelling is dit maximaal 6000 seconden.

Instellen

De standaard fabrieksinstellingen van de JGA2012 zijn basic ingesteld waardoor de JGA2012 direct functioneert. Voor fijn afstellingen kunt u de instellingen als volgt aanpassen:

1. Via de drukknop, DIP-switches en potmeter op de print.
2. Via de USB poort van de PC met de Boutronic USB dongle. (Als software gebruikt u de BoutronicStudio 2 of Hyperterminal).

Voor meer informatie over de instellingen en het instellen van de JGA2012 wordt u verwezen naar de gebruikshandleiding.

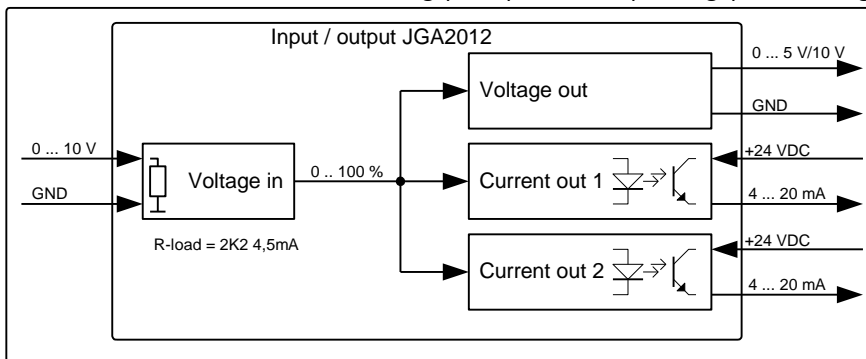


Spanning naar spanning en stroom splitter JGA2012

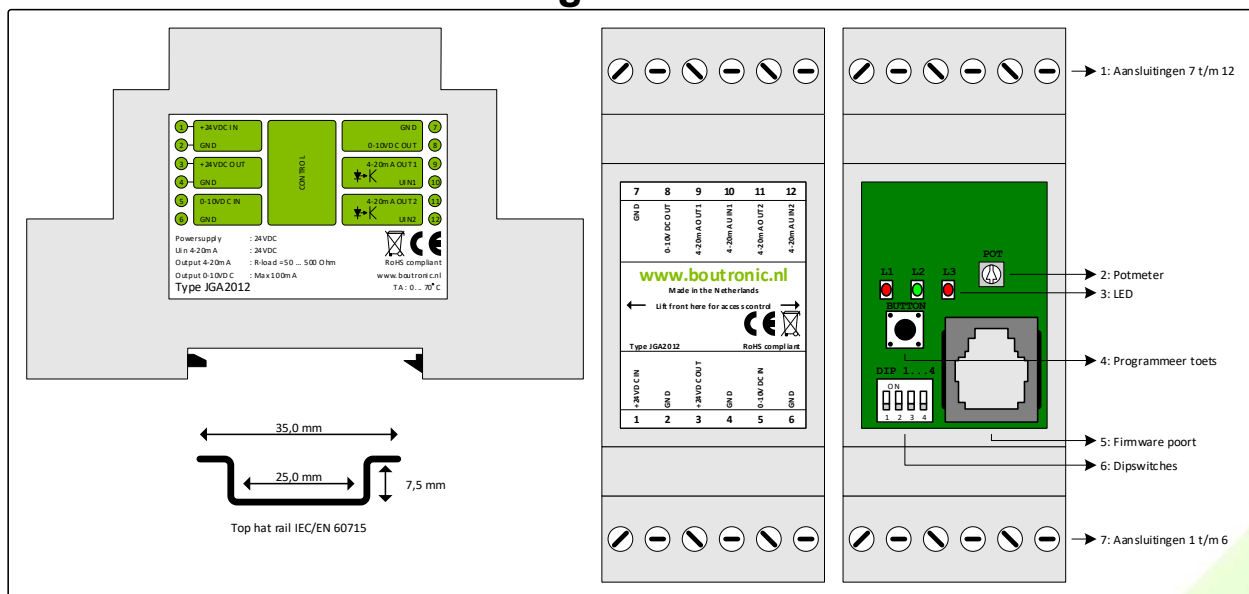
Splitter van 0 ... 10V naar 2x 4 ... 20 mA en 0 ... 5 V / 10

Werkingsprincipe

Hieronder staat schematisch het werkingsprincipe van de SpanningSplitter weergegeven.



Overzicht van de aansluitingen



Nr.	Onderdeel	Omschrijving
1	Aansluitingen	Aansluitingen 7 t/m 12
2	Potmeter	Acceleratie en deceleratie van de uitgangen aanpassen (0 ... 25 sec).
3	Status LED's	L1: Kalibreren van uitgang L2: Uitgangswaarde wordt aangepast L3: drukknop is indrukt
4	Programmeer toets	Drukknop om instellingen mee te wijzigen.
5	Firmware poort	Hiermee kunnen de instellingen via een Terminal gewijzigd worden.
6	DIP-switches	Opties in- of uitschakelen
7	Aansluitingen	Aansluitingen 1 t/m 7

Spanning naar spanning en stroom splitter JGA2012

Splitter van 0 ... 10V naar 2x 4 ... 20 mA en 0 ... 5 V / 10

Technische specificaties

Algemeen

Onderdeel	Waarde	Eenheid	Opmerkingen
Afmeting	90 x 36 x 58	mm	L x B x H
Montage	DIN-rail (Top hat rail)		IEC/EN 60715
Materiaal	Kunststof ABS		
Gewicht	80	gram	

Voeding

	Min	Typ.	Max	Eenheid	Opmerkingen
Voeding in	20	24	30	VDC	
	20	-	24	VAC	1
	-	50	-	mA	
Voeding uit	20	-	30	VDC	2
	-	-	150	mA	3

1. Let op: één van de fase wordt direct aangesloten op de GND.
2. Deze spanning is gelijk aan Voeding in.
3. Gezekerd met automatische zekering

Ingangen en uitgangen

Spanningsingang

Onderdeel	Min	Typ.	Max	Eenheid	Opmerkingen
Ingangsspanning	0	-	10	VDC	
Werkstroom	0		4,5	mA	
Interne weerstand		2,2		K Ω	

Stroomuitgang

Onderdeel	Min	Typ.	Max	Eenheid	Opmerkingen
Scheiding	-	-	2500	Vrms	Optisch
Uitgangstroom	4	-	20	mA	
Ingangsspanning	20	24	30	VDC	
Resolutie		0,07		mA/stap	
Belasting	50	-	500	Ω	

Spanningsuitgang

Onderdeel	Min	Typ.	Max	Eenheid	Opmerkingen
Uitgangsspanning	0,1	-	6,0	V	DIP1 OFF 1
	0,1	-	10,5	V	DIP1 ON
Resolutie	-	0,016	-	V/stap	
Uitgangstroom	-	-	100	mA	

1. Bij de 5 V instelling kan de uitgangsspanning heel even hoger worden dan 5 V. (bijv. tijdens opstarten of kalibreren)

Spanning naar spanning en stroom splitter JGA2012

Splitter van 0 ... 10V naar 2x 4 ... 20 mA en 0 ... 5 V / 10

Afmetingen behuizing

