

Inleiding

De JGA2008 is een universele pompunit met één digitale ingangen en één relais uitgangen.



Aansprakelijkheid en garantie

Elke JGA2008 wordt door Boutronic vóór verzending gecontroleerd op correcte uitvoering én werking. Daarom hanteert Boutronic een garantietermijn van 1 jaar.

De garantie vervalt indien:

- Het defect veroorzaakt is door grove nalatigheid of door ondeskundige installatie.
- Zonder toestemming van Boutronic reparaties en/of wijzigingen aan de JGA2008 zijn uitgevoerd.

Boutronic is op geen enkele wijze aansprakelijk voor schade berokkend als direct of indirect gevolg door het gebruik van de JGA2008.



Voor meer informatie zie: <http://www.boutronic.nl/producten>

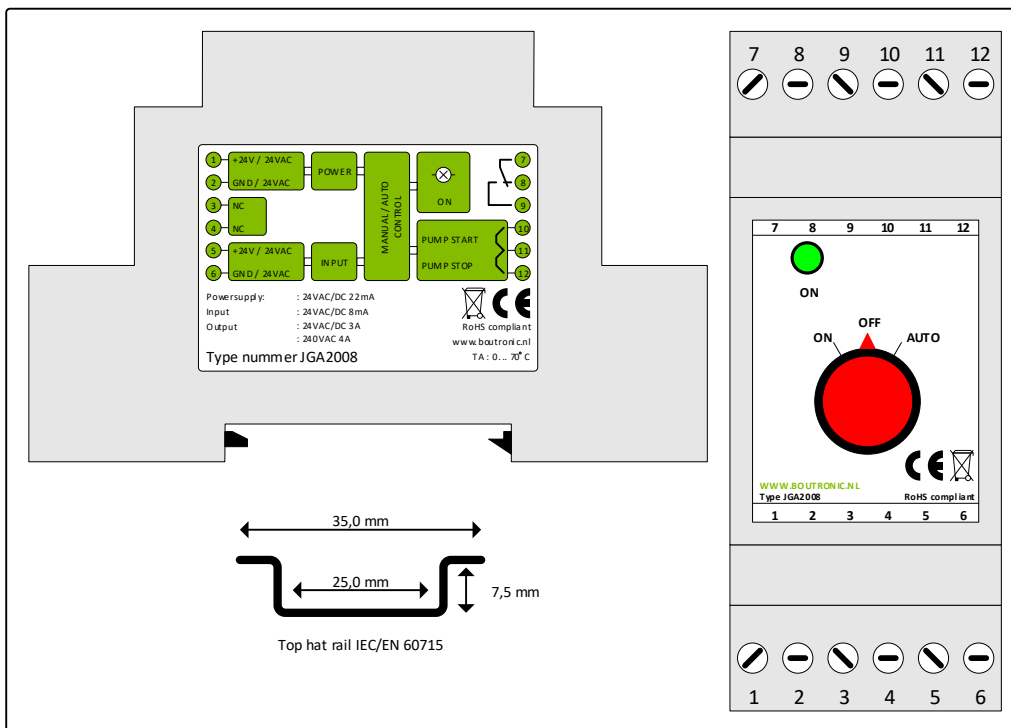
Handleiding PompUnit JGA2008
Oktober 2021
www.boutronic.nl

Inhoudsopgave

INLEIDING	1
AANSPRAKELIJKHEID EN GARANTIE	1
INHOUDSOPGAVE	2
AANSLUITGEGEVENS	3
VOEDING IN	3
INGANG	3
SCHEMA	4
AANSLUITVOORBEELD	4
CE MARKERING	5
AFMETINGEN BEHUIZING	5
TECHNISCHE SPECIFICATIES	6
ALGEMEEN.....	6
VOEDING	6
INGANGEN OPEN EN DICHT	6
UITGANGEN	6

Aansluitgegevens

In de onderstaande figuur is de PompUnit JGA2008 weergegeven:



Voeding in

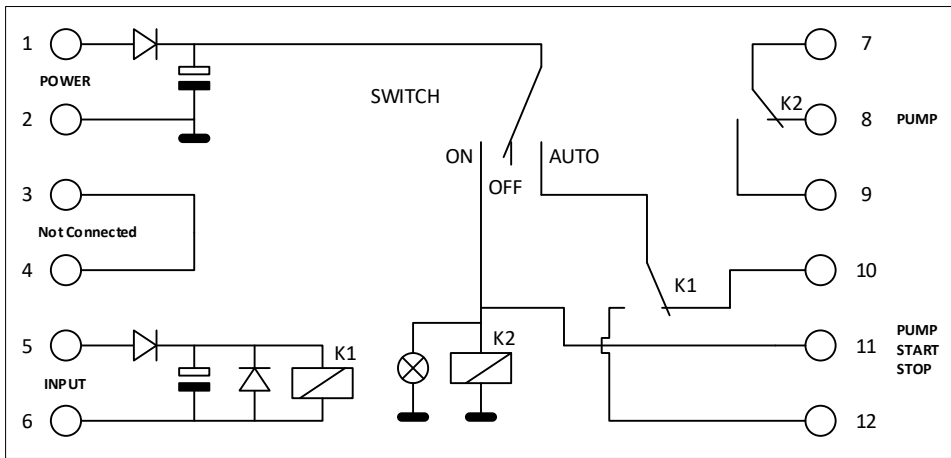
De voeding voor de JGA2008 wordt intern enkelzijdig gelijkgericht. De voeding kan 24VAC of 24VDC zijn,

Ingang

De ingang is galvanisch geïsoleerd en heeft twee aansluitingen voor de aansturing. Op deze manier kan de ingangen functioneren met een COMMON plus of een COMMON min. De ingang kan met 15 ... 24 VAC of 15 ... 30 VDC worden aangestuurd. Om de ingang te sturen is er een minimale stroom van 8 mA nodig. Indien deze ingangen met een triac wordt aangestuurd kan het zijn dat deze stroom te laag is voor juiste werking. Gebruik hiervoor eventueel een extra relais.

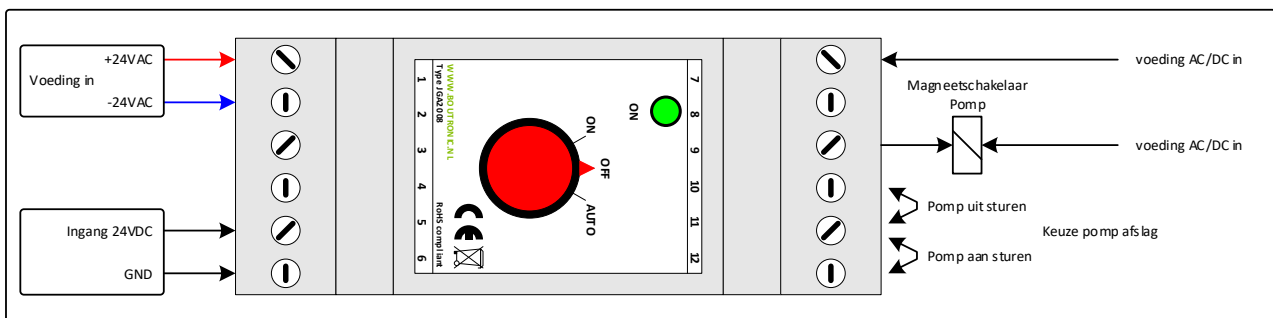
Schema

Hieronder staat het interne schema eenvoudig weergegeven. De voeding (power) ingang wordt gebruikt voor het schakelen van het relais met contact K2. De ingang kan een andere spanning zijn. Op deze manier kan bv de voeding 24VDC zijn en de ingang 24VAC.

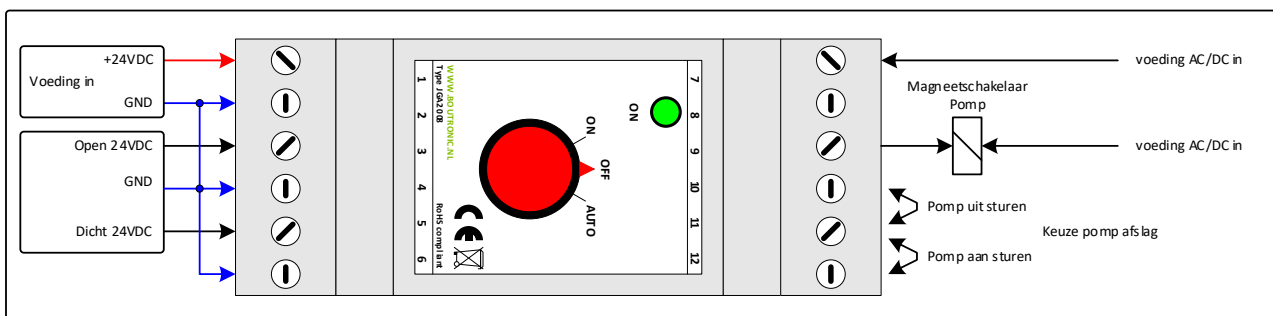


Aansluitvoorbeeld

Hieronder staat een voorbeeld van het aansturen van de magneetschakelaar. De voeding in en de ingang hebben een verschillende voeding.



Hieronder staat een voorbeeld van het aansturen van de magneetschakelaar. De voeding in en de ingang hebben dezelfde voeding.



Technische specificaties

Algemeen

Onderdeel	Waarde	Eenheid	Opmerkingen
Afmeting	90 x 36 x 58	mm	L x B x H
Montage	DIN-rail (Top hat rail)		IEC/EN 60715
Materiaal	Kunststof ABS		
Gewicht	80	gram	
Opslag temperatuur	-30 ... +85	°C	
Gebruik temperatuur	-20 ... +70	°C	

Voeding

	Min	Typ.	Max	Eenheid	Opmerkingen
Voeding in	20	24	30	VDC	
	20	24	24	VAC	
	-	35	-	mA	

Ingangen open en dicht

	Min	Typ.	Max	Eenheid	Opmerkingen
Scheiding	-	-	3750	Vrms	Galvanisch
Ingangsspanning	20	-	30	VDC	
	20	-	24	VAC	
Ingangsstroom	8	-	10	mA	

Uitgangen

Onderdeel	Min	Typ.	Max	Eenheid	Opmerkingen
Scheiding			3750	Vrms	Galvanisch
Relaiscontacten	1	-	4000	mA	
	1	-	230	VACDC	