

## Inhoudsopgave

<b>INHOUDSOPGAVE</b> .....	<b>1</b>
<b>INLEIDING</b> .....	<b>4</b>
TOEPASSINGEN VAN DE MUSICCONTROL 5LE .....	4
UITVOERINGEN .....	5
AANSPRAKELIJKHEID EN GARANTIE .....	5
(ALARM) INGANGEN .....	6
RELAIS UITGANGEN .....	6
INGEBOUWDE TIJDKLOK .....	6
<b>MUSICCONTROL 5LE</b> .....	<b>7</b>
VOORZIJDEN .....	7
ACHTERZIJDEN .....	8
<b>AANSLUITSCHEMA</b> .....	<b>9</b>
EEN GELUIDSINSTALLATIE AANSLUITEN .....	9
<b>AUDIO PADEN</b> .....	<b>10</b>
<b>PRIORITEITENLIJST</b> .....	<b>11</b>
<b>INSTELLEN VAN DE MUSICCONTROL</b> .....	<b>12</b>
AANSLUITEN .....	12
BOUTRONICSTUDIO 3 .....	13
<b>CONTINU AUDIO</b> .....	<b>14</b>
PRIORITEITEN .....	14
DAGEN .....	14
TIJDEN .....	14
BRON .....	15
INGANG KOPPELEN .....	15
KEUZE SCHAKELAAR .....	15
RELAIS .....	16
GEEN CONTINU AUDIO .....	16
INSTELLINGEN .....	16
<b>INGANG</b> .....	<b>17</b>
FUNCTIES .....	17
STUURTIJD .....	17
MELDVERTRAGING .....	17
HERHALING VAN MELDING .....	18
INSTELLINGEN .....	19
<b>STANDEN SCHAKELAAR</b> .....	<b>19</b>
<b>TIJDKLOK</b> .....	<b>20</b>
INSTELLINGEN .....	20
<b>INTERNET RADIO</b> .....	<b>22</b>
LICENTIE .....	22
INSTELLINGEN .....	22
URL .....	22
VERBINDING .....	22
<b>AUDIO</b> .....	<b>23</b>
LIJNINGANGEN .....	23

MP3-BESTAND VAN DE SD-KAART OF USB-STICK .....	24
TONEN GEGENEREERD DOOR DE MUSICCONTROL 5LE.....	24
INTERNET RADIO .....	24
MUTE GELUID.....	25
INSTELLINGEN.....	25
<b>KLOK.....</b>	<b>26</b>
AANPASSING .....	26
BACK-UP VOEDING.....	26
TIJD SYNCHRONISEREN .....	26
ZOMER/WINTERTIJD .....	26
TIJDSERVER.....	26
INSTELLINGEN.....	27
<b>NETWERKINSTELLINGEN.....</b>	<b>28</b>
AUTOMATISCH (DHCP).....	28
HANDMATIG.....	28
<b>I/O .....</b>	<b>28</b>
INGANG .....	29
RELAIS .....	29
<b>LICENTIE CODE.....</b>	<b>30</b>
<b>FABRIEK.....</b>	<b>30</b>
<b>BACKUP .....</b>	<b>30</b>
<b>MP3-BESTANDEN AFSPLELEN .....</b>	<b>31</b>
SD-KAART EN USB-STICK .....	31
MP3-BESTANDEN.....	31
KWALITEIT.....	31
<b>INSTELBARE MELODIEËN .....</b>	<b>32</b>
<b>FOUTMELDINGEN.....</b>	<b>33</b>
<b>TECHNISCHE SPECIFICATIES.....</b>	<b>34</b>
BEHUIZING (ABS).....	34
ELEKTRISCHE SPECIFICATIES .....	34
INGANG .....	34
UITGANGEN.....	34
AANSLUITKABELS.....	34
<b>AFMETINGEN .....</b>	<b>34</b>
VERLOOP SCHROEF NAAR TULP .....	35
<b>BIJLAGE A: PROBLEEMOPLOSSING .....</b>	<b>36</b>
<b>BIJLAGE B: GEBRUIKTE POORTNUMMERS .....</b>	<b>37</b>
ZOEKEN.....	37
COMMUNICATIE MET BOUTRONICSTUDIO 3.....	37
IP-ADRES VERKRIJGEN (DHCP).....	37
TIJD OPHALEN (NTP) .....	37
DNS .....	37
WEBSITE.....	37



*Aan deze gebruiksaanwijzing kunnen geen rechten worden ontleend. Boutronic streeft ernaar zijn producten steeds verder te verbeteren. Zowel de specificaties van de MusicControl 5LE als de gegevens in de gebruiksaanwijzing kunnen daardoor zonder kennisgeving vooraf aan verandering onderhevig zijn.*

*Handleiding: MSCLE5678912022 – v5.0*

## Inleiding



Allereerst van harte gefeliciteerd met de aanschaf van uw MusicControl 5LE. In het vervolg kunt u melodieën, attentiesignalen en MP3 audio laten klinken door uw hele bedrijf via de geluidsinstallatie.






De MusicControl 5LE maakt het mogelijk om uw deurbel of een (brand) alarm via uw geluidsinstallatie te laten klinken, met de ingebouwde tijdsklok kunt u aangeven dat een pauze begonnen is of geëindigd. Ook kunt u met de MusicControl 5LE MP3-bestanden afspelen vanaf de USB-stick of micro SD-kaart die in de MusicControl 5LE geplaatst is, hierdoor kunt u bijvoorbeeld gesproken berichten laten afspelen op een door u ingestelde tijd.

U bedient de MusicControl 5LE met de Boutronic Studio 3 (ethernet of USB dongle of met uw telefoon (telefoonlijn). Tevens biedt de MusicControl 5LE de mogelijkheid om met uw telefoon of aangesloten microfoon te kunnen roepen via de geluidsinstallatie.

De twee ingangen kunnen ingesteld worden als microfooningang of lijningang. De 2 uitgangen zijn lijnuitgangen.

### **Toepassingen van de MusicControl 5LE**

U kunt de MusicControl 5LE op verschillende manieren toepassen. Hieronder ziet u een overzicht van de belangrijkste functies van de MusicControl 5LE:

	<b>Tijdsklok</b> Tijdsklok via de radio, voor bijvoorbeeld begin en einde van een pauze of schoolbel.
	<b>Intercom</b> Via de telefoon of microfoon omroepen over de geluidsinstallatie
	<b>(Alarm) melder</b> Deurbel, brandalarm, waarschuwingstonen en MP3 via de geluidsinstallatie
	<b>Instellen</b> U kunt instellingen wijzigen met de BoutronicStudio 3 op uw Windows PC. Verbinding maakt u via de Ethernet aansluiting of Boutronic USB Dongle.
	<b>Internetradio</b> Afspelen internetradio. Keuze uit 10 radiozenders op basis van dag en tijd d.m.v. 16 tijdsklokken

## ***Uitvoeringen***

De MusicControl is in 3 verschillende uitvoeringen verkrijgbaar, hieronder staat een overzicht van de specificaties:

Onderdeel	MusicControl 4	MusicControl 5LE JGA2062	MusicControl 5 JGA2039
Voeding adapter 12V/500mA	✓	✓	✓
SD kaart voor MP3	✓	✓	✓
Ethernet aansluiting	✓	✓	✓
Instellen met BoutronicStudio	✓	✓	✓
Telefoonaansluiting	✓	✗	✓
Internetradio (optioneel)	✗	✓	✓
Aantal relais uitgangen	2	1	3
Aantal digitale ingangen	4	1	4
Aantal audio ingangen	2	2	2
Aantal audio uitgangen	1	2	2
USB-stick aansluiting	✗	✓	✓
4 standen schakelaar	✗	✓	✓
4 drukknoppen	✗	✗	✓
Wandmontage	✓	✗	✗
10" behuizing	✗	✓	✓

## ***Aansprakelijkheid en garantie***

Elke MusicControl 5LE wordt door Boutronic vóór verzending gecontroleerd op correcte uitvoering én werking. Daarom hanteert Boutronic een garantietermijn van 1 jaar.

De garantie vervalt indien:

- Het defect veroorzaakt is door grove nalatigheid of door ondeskundige installatie,
- Zonder toestemming van Boutronic reparaties en/of wijzigingen aan de MusicControl 5LE zijn uitgevoerd.

Boutronic is op geen enkele wijze aansprakelijk voor schade berokkend als direct of indirect gevolg door het gebruik van de MusicControl 5LE.

Handleiding MusicControl 5LE  
Oktober 2023  
Vanaf softwareversie 5.0h  
www.boutronic.nl

***(Alarm) ingangen***

De MusicControl 5LE heeft 1 universele (alarm) ingang. Als u deze ingang activeert, dan hoort u een melodie via de geluidsinstallatie. Deze melodie is instelbaar, zodat u de ingangen kunt gebruiken van deurbel tot (brand)alarm.

Als extra opties kunt u voor de ingang een meldvertraging en/of herhaaltijd instellen. Ook kunt u tegelijkertijd een relais laten schakelen.

***Relais uitgangen***

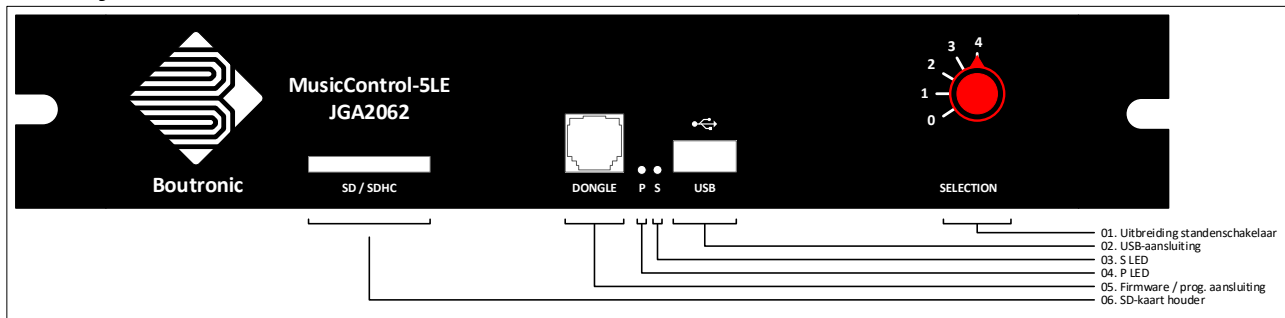
De MusicControl 5LE heeft 1 relais uitgangen. Met deze uitgang kunt u de 'mute' ingang van uw versterker aansturen, een deur ontgrendelen, of een apparaat schakelen (zoals de muziekinstallatie, de alarminstallatie, een koffieapparaat, verlichting of VoIP converter). U kunt het relais mee laten schakelen met de ingebouwde tijd klok of met een (alarm) ingang.

***Ingebouwde tijd klok***

De MusicControl 5LE speelt op ingestelde tijden een melodie af via de geluidsinstallatie. U kunt deze tijden instellen via de BoutronicStudio 3. Met de ingebouwde tijd klok kunt u tot 16 tijdgroepen instellen waarbij u per tijdgroep 12 verschillende tijden kunt instellen. De ingebouwde klok past automatisch zomer en wintertijd aan.

# MusicControl 5LE

## Voorzijde



### 01. Standenschakelaar

Deze standenschakelaar heeft maximaal 5 standen. De functies achter de standenschakelaar kunnen met de Boutronic studio3 ingesteld worden.

### 02. USB-aansluiting

Deze aansluiting heeft momenteel nog geen functie.

### 03. S LED

Status LED. Deze groene LED geeft aan dat de voeding is aangesloten.

### 04. P LED

Programmeer LED. Deze rode LED brandt als de MusicControl 5LE in de firmware updatestand staat. Deze LED wordt ingeschakeld met een externe programmeerkast.

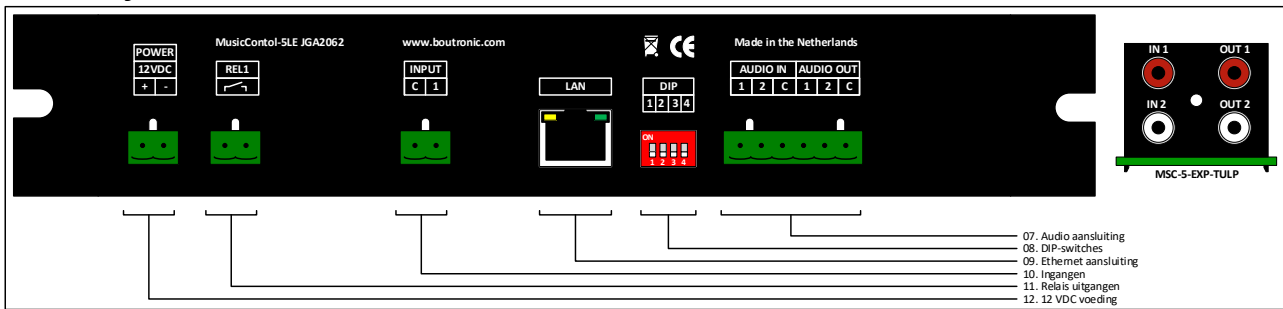
### 05. Firmware / programmeer aansluiting

Op deze aansluiting kunt u de Boutronic USB Dongle aansluiten.

### 06. SD-kaart houder

Op deze SD-kaart staan de audiobestanden welke afgespeeld kunnen worden via de MP3 functie van de MusicControl 5LE. Zie voor meer informatie hoofdstuk 'MP3-bestanden afspelen'.

## Achterzijde



### 07. Audio aansluiting

De MusicControl 5LE heeft twee audio ingangen die door de ingebouwde mixer geregeld en samengevoegd kunnen worden naar één (mono) line-out signaal. Met de aanwezige DIP-switches kunt u het juiste ingangsniveau instellen (lijnsignaal consumer, lijnsignaal pro of microfoon signaal). Hierdoor kunt u twee aparte geluidsbronnen (microfoon of line) of één stereoapparaat aansluiten. De Line uitgang van de MusicControl 5LE sluit u aan op een ingang van uw versterker.

Er is een verloop verkrijgbaar om de audioaansluitingen met tulp connectoren uit te kunnen voeren. Dit verloop wordt eenvoudig in de audioconnector van de MusicControl gestoken. Het bestelnummer van dit verloop is MSC-5-EXP-TULP

### 08. DIP-switches

Met de DIP-switches kunnen de ingangen geconfigureerd worden. In onderstaande tabel worden de mogelijke niveaus weergegeven.

Ingang 1		
DIP 1	DIP 2	Situatie
0	0	Professioneel line-sigitaal
1	0	Consumenten line-sigitaal
0	1	Microfoon signaal
1	1	Niet in gebruik
Ingang 2		
DIP 3	DIP 4	Situatie
0	0	Professioneel line-sigitaal
1	0	Consumenten line-sigitaal
0	1	Microfoon signaal
1	1	Niet in gebruik

### 09. Ethernet aansluiting

Via deze aansluiting kan de MusicControl 5LE verbonden worden met het netwerk en in combinatie met de BoutronicStudio 3 kunnen de instellingen gedaan worden. Via deze aansluiting werkt ook de internetradio.

### 10. Ingang

Met deze ingang kunt u b.v. een alarm of pauze melding weergeven via de geluidsinstallatie of aangeven dat een geplande tijdsklok signalering wel of niet moet worden afgespeeld. De ingang wordt aangestuurd d.m.v. een potentiaalvrij contact. U kunt voor de ingang de melodie, de stuurtijd van de melodie en het type van het contact instellen (NO/NC).

### 11. Relais uitgang

Potentiaal vrije uitgang voor bijvoorbeeld voor de mute ingang van uw versterker, of een willekeurig ander apparaat.

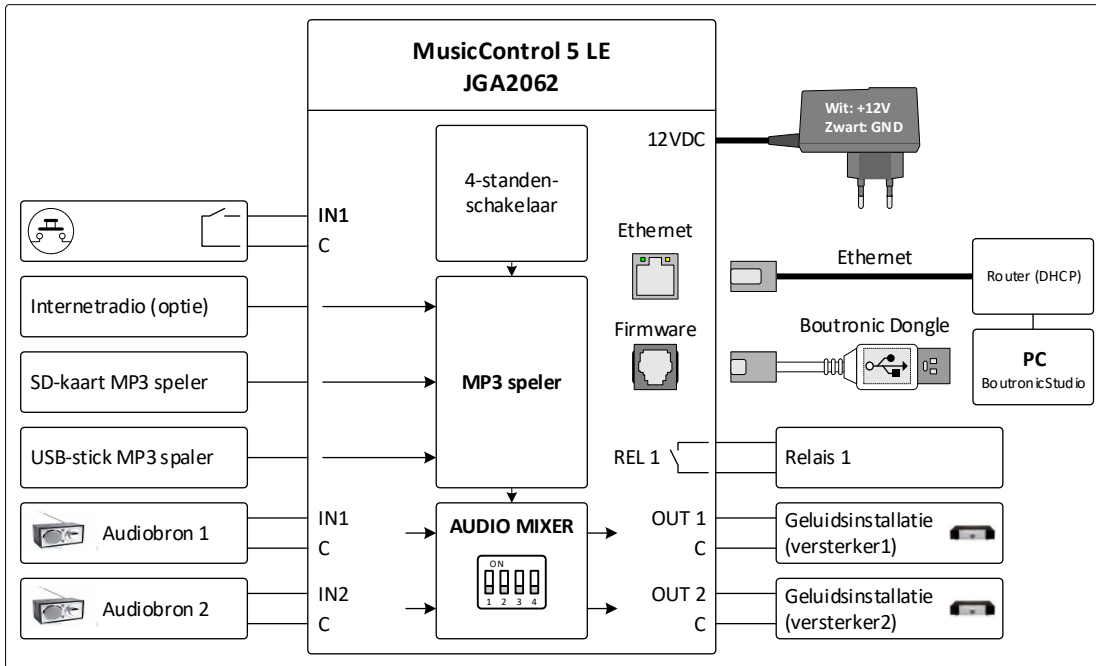
### 12. 12 VDC voeding in

Voeding ingang voor de MusicControl 5LE. Standaard wordt een 12VDC/500mA adapter meegeleverd.



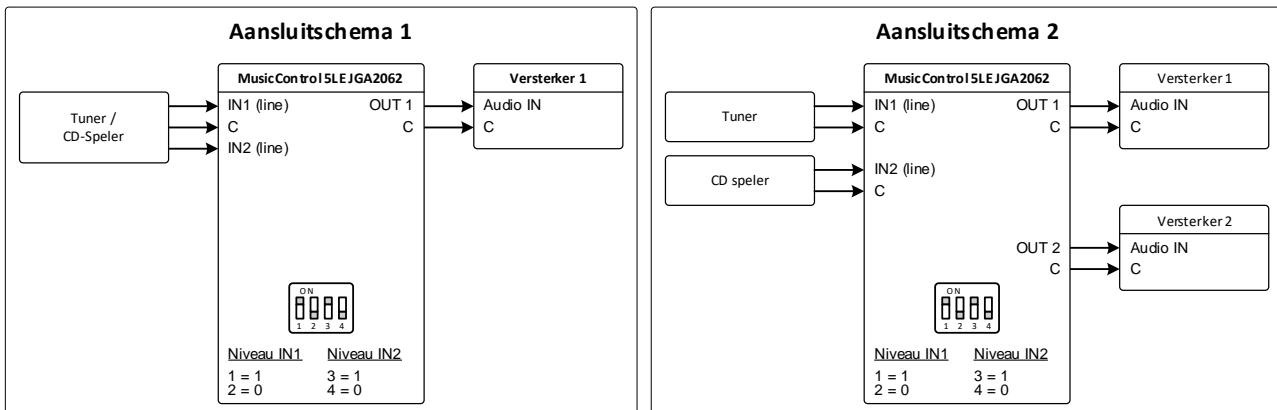
# Aansluitschema

Hieronder ziet u het standaard aansluitschema van de MusicControl 5LE.



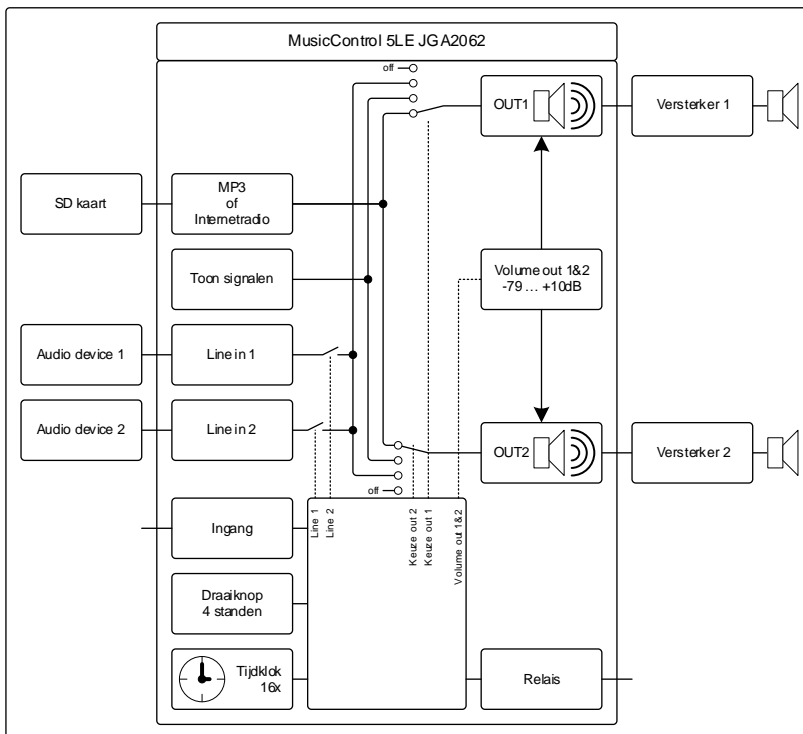
## Een geluidsinstallatie aansluiten

Hieronder ziet u twee voorbeeld aansluitschema's voor een geluidsinstallatie.



## Audio paden

Hieronder ziet u de paden voor de audiosignalen.



Per uitgang kan gekozen worden welk audiosignaal doorgestuurd moet worden naar de versterker. Hierbij zijn de volgende restricties:

1. In rust geldt de status Continu audio, dit zijn 16 verschillende statussen. Tijdens een Continu audio status zijn de uitgangsvolumes voor beide uitgangen hetzelfde.
2. De MP3 speler én de internetradio maken beide gebruik van de MP3 decoder, hiervan is er één aanwezig. Hierdoor kunnen ze niet tegelijk worden afgespeeld. b.v. en MP3 via OUT1 en internetradio via OUT2
3. Line in 1 én line in 2 komen samen op hetzelfde interne audio pad. Hierdoor kan dus niet line in 1 op OUT 1 en line in 2 op OUT2 worden afgespeeld.

## Prioriteitenlijst

Op de MusicControl 5LE zijn verschillende audiosignalen mogelijk die elk weer op verschillende manieren kunnen worden geactiveerd d.m.v. events. Alle events hebben een eigen standaard prioriteit of een extra prioriteit.

Hieronder worden de prioriteiten op volgorde weergegeven, hierbij heeft de BoutronicStudio de hoogste prioriteit.

Event	Toelichting
Boutronic Studio	Test audio knoppen
Ingang 1 met prioriteit vinkje aan	
Tijdklok 1 met prioriteit vinkje aan	
.....	
Tijdklok 16 met prioriteit vinkje aan	
Ingang 1 met prioriteit vinkje uit	
Tijdklok 1 met prioriteit vinkje uit	
.....	
Tijdklok 16 met prioriteit vinkje uit	
Continu audio 1	
.....	
Continu audio 16	

D.m.v. van de prioriteiten kunt u eenvoudig aangeven welke signaal de hoogste voorrang moet hebben. Zo kunt u b.v. aangeven dat een brandalarm altijd voorrang heeft t.o.v. pauzesignalen.

## Instellen van de MusicControl

De MusicControl 5LE kan worden ingesteld via de BoutronicStudio 3. Deze is gratis te downloaden op de website van Boutronic. ([www.boutronic.nl](http://www.boutronic.nl))

### Aansluiten

U kunt de MusicControl 5LE op 2 manieren aansluiten aan de computer:

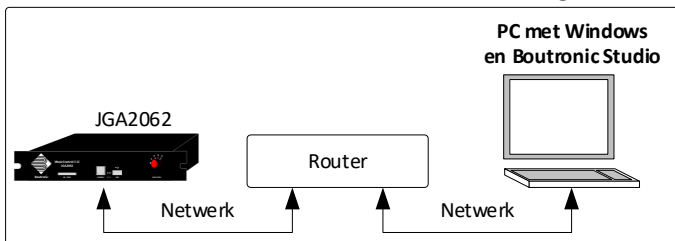
1. Via de TCP/IP netwerkpoort (Ethernet)
2. Via de Boutronic USB dongle

### TCP/IP Netwerk (Ethernet)

U kunt de MusicControl 5LE aansluiten aan uw computer via uw computernetwerk. U verbindt de MusicControl 5LE met uw router of switch (De MusicControl 5LE verwacht een IP-adres van DHCP in uw router). Vervolgens kunt u met de BoutronicStudio 3 de MusicControl 5LE vinden in uw netwerk via de volgende stappen:

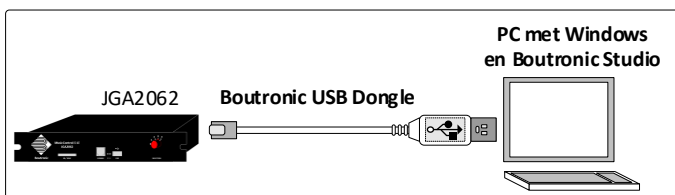
1. Ga in de menubalk naar Apparaten
2. Klik op Apparaat instellingen
  - a. U kunt een melding krijgen dat de verbindingen worden verbroken. Klik hier op 'Ja'.
3. Vervolgens wordt het Apparaat overzicht getoond.
4. Klik rechts bij 'Apparaten' op 'Toevoegen ...'.
5. Kies voor het communicatiekanaal 'Rechtstreeks via Netwerk'.
6. Kies bij Mode voor 'Automatisch' en druk op OK.
7. De BoutronicStudio zal in het netwerk gaan zoeken naar alle Boutronic apparaten.
8. Zodra het zoeken voltooid is, kunt u de MusicControl selecteren (De regel moet blauw worden).
9. Druk op de knop 'Toevoegen' om de MusicControl toe te voegen.
10. Vervolgens ziet u het Apparaat overzicht met de MusicControl.
11. Druk op OK om terug te gaan naar het hoofdscherm.
12. U ziet nu rechts in het overzicht de MusicControl staan.
13. Als u klikt op de MusicControl zullen de tabbladen geladen worden.

Voor meer informatie over de netwerkinstellingen: Zie hoofdstuk netwerkinstellingen



### USB dongle

Met de Boutronic Dongle kunt u direct verbinding maken met de MusicControl 5LE. Voor deze verbinding heeft u geen extra informatie nodig, alleen een Boutronic USB Dongle en uw computer.



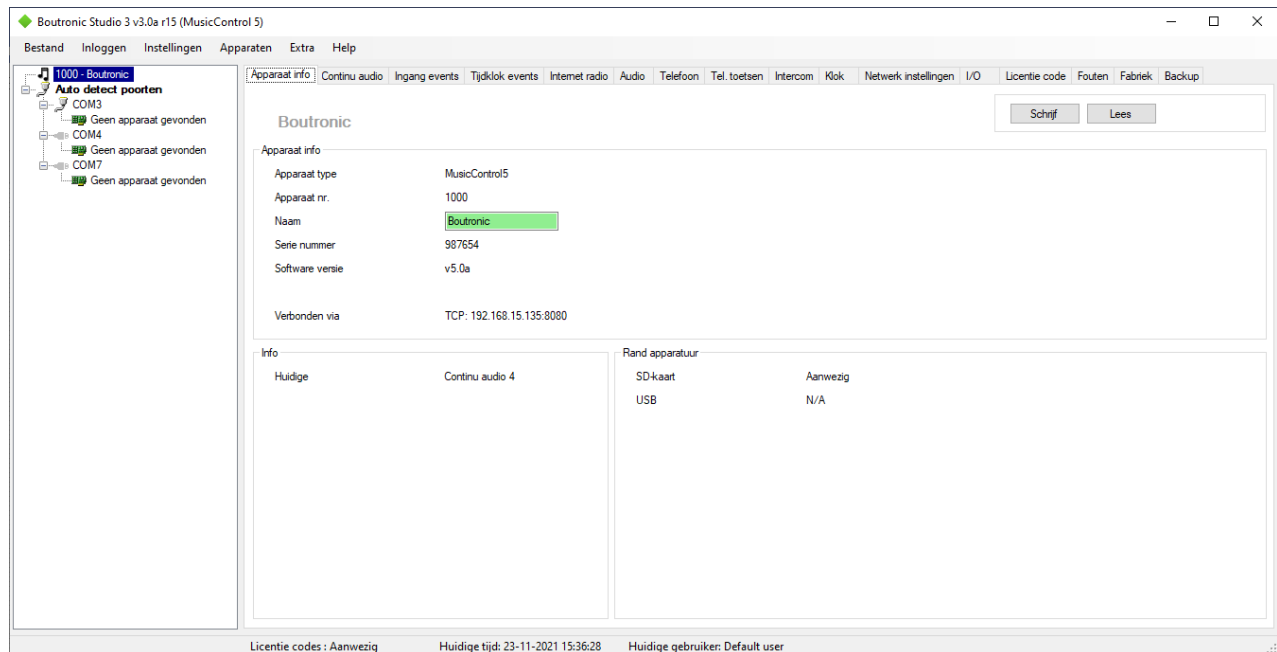
Via de Boutronic Dongle kunt u maar één apparaat toevoegen per USB-poort.

Voor meer informatie over de Boutronic USB Dongle kijkt u op [www.boutronic.nl](http://www.boutronic.nl)

## BoutronicStudio 3

De BoutronicStudio 3 is een gratis softwarepakket dat u kunt downloaden op [www.boutronic.nl](http://www.boutronic.nl).  
De software kan gebruikt worden op een Windows computer.

Als u de MusicControl 5LE heeft toegevoegd in de BoutronicStudio 3, kunt u alle instellingen bekijken en aanpassen.



## Continu audio

Met de MusicControl 5LE kunt kiezen welk audiosignaal u standaard over de installatie wilt horen. Zo kunt u kiezen dat het Line signaal doorgestuurd wordt wanneer de MusicControl 5LE geen melding hoeft te doen.

Ook kunt u kiezen dat een internet radiostation afgespeeld wordt.

Doordat er 16 verschillende Continu audio kunnen worden ingesteld kunt u een aantal voorwaarden instellen welke Continu audio wanneer wordt afgespeeld. Per continu audio kunt u de volgende punten aangeven:

- Welke dag de Continu audio moet worden afgespeeld
- Tussen welke tijden de Continu audio moet worden afgespeeld
- Welke audiobron gebruikt moet worden
- Welk volume er moet worden gebruikt
- Welke stand van de ingang(en) / standenschakelaar eventueel moet zijn.
- Welk relais gestuurd moet worden.

### **Prioriteiten**

Omdat er 16 verschillende Continu audio aanwezig zijn in de MusicControl 5LE, kan het voorkomen dat meerdere Continu audio aangeven dat deze afgespeeld moet worden. In dit geval zal de MusicControl 5LE kiezen voor de Continu audio met het laagste nummer.

*Bijvoorbeeld:*

*Continu audio 2, 6 en 16 geven aan dat ze afgespeeld moeten worden. In dit geval zal Continu audio 2 worden afgespeeld.*

*Vervolgens (een tijd later) komt Continu audio 1 die aangeeft dat deze afgespeeld moet worden. Hierdoor zal de MusicControl 5LE omschakelen naar Continu audio 1.*

### **Dagen**

U kunt aangeven op welke dag, of dagen, van de week de Continu audio afgespeeld moet worden.

### **Tijden**

Er zijn 2 sets van tijden waarmee u aangeeft tussen welke tijden de Continu audio moet worden afgespeeld.

*Voorbeeld:*

*U kunt aangeven dat Continu audio 1 tussen 8:00 en 12:00 afgespeeld moet worden en vervolgens van 14:00 tot 16:00. Buiten deze tijden zal er naar de andere Continu audio gekeken worden.*

**Bron**

U kunt per Continu audio selecteren welke Bron gebruikt wordt.

Zo zijn de volgende opties mogelijk:

- Geen (er wordt geen audio afgespeeld)
- Lijn in1 en/of in2
- MP3
- Internet radio

**Geen**

Als u als bron 'Geen' selecteert, zal er geen audio afgespeeld worden. Wel kunt u bijvoorbeeld een relais sturen.

**Lijn in**

Hiermee selecteer u de lijningangen van de MusicControl 5LE. Vervolgens zal de Bron index veranderen in de volgende opties:

- Lijn 1
- Lijn 2
- Lijn 1 & Lijn 2

Hiermee selecteert u welke Lijningang u wilt gebruiken. Wanneer u kiest voor Lijn 1 & Lijn 2 worden deze signalen gemixt doorgestuurd.

**MP3**

Hiermee selecteert u dat een MP3-bestand moet worden afgespeeld. Hiermee kunt u uw eigen muziek afspelen. Als u MP3 selecteert als bron, zal de Bron index veranderen in een invoerveld en kunt u de index opgeven van het MP3-bestand. Voor meer informatie zie het hoofdstuk MP3.

**Internet radio**

Hiermee selecteert u een internet radiostation. De bron index zal veranderen in de volgende keuzes:

- Station 1
- Station ....
- Station 3

Voor de internetradio heeft u een licentie nodig. Hier zijn éénmalige kosten aanverbonden.

***Ingang koppelen***

Hiermee geeft u aan dat de digitale ingang actief moet zijn als de Continu audio afgespeeld moet worden.

Als u de ingang niet selecteert, zal niet naar de ingang gekeken worden.

***Keuze schakelaar***

Hiermee geeft u aan of de Continu audio afgespeeld moet worden bij een stand van de schakelaar.

U kunt ook meerdere standen aangeven waarbij de Continu audio afgespeeld moet worden.

## Relais

U kunt aangeven dat een relais gestuurd moet worden zolang de Continu audio actief is. U kunt een van de volgende opties kiezen:

Optie	Omschrijving
Niet wijzigen	Relais wordt niet beïnvloed zolang de Continu audio actief is.
Aan	Relais wordt aangestuurd. (Stopt niet wanneer Continu audio niet meer actief is)
Uit	Relais wordt uitgestuurd. (Stopt niet wanneer Continu audio niet meer actief is)
Stuurtijd	Relais wordt aangestuurd zolang de Continu audio actief is.

## Geen Continu audio

Als geen van de 16 Continu audio aangeeft dat deze afgespeeld moet worden zal de MusicControl 5LE stil zijn wanneer er geen andere actie moet worden ondernomen.

## Instellingen

De volgende instellingen kunnen worden gedaan per Continu audio:

Instelling	Omschrijving	Standaard
Dagen	De dagen waarop de Continu audio geactiveerd moet worden.	Alle dagen (ma, di, wo, do, vr, za, zo)
Tijden (2 sets)	De tijden waartussen de Continu audio geactiveerd moet worden.	__:__ <sup>1</sup> (= niet ingesteld)
Bron type	De muziek bron die gebruikt moet worden	Lijn in
Bron index <sup>2</sup>	De index behorende bij de gekozen bron type	Lijn 1 & Lijn 2
Volume	Het volume waarmee de Continu audio de bron afspeelt	0,0 dB
Audio uitgang	De audio uitgang(en) waarop de bron wordt afgespeeld	OUT1 & OUT2
Koppelen aan ingang	Deze ingangen moeten actief zijn om de Continu audio af te spelen	Geen
Standen schakelaar	Als de standen schakelaar staat in één van de gekozen standen wordt de Continu audio afgespeeld	Alle standen
Stuur relais x <sup>3</sup>	Actie die het relais moet uitvoeren	Niet wijzigen

1. Continu audio 2 t/m 16 hebben geen tijd. Continu audio 1 is ingesteld van 00:00 tot 00:00. Dit resulteert in de gehele dag afspelen.
2. De bron index verschil per bron type
3. Deze instelling kan per relais worden ingesteld, x staat het nummer van het relais



## Ingang

De MusicControl 5LE heeft 1 ingang aan de achterzijde.  
Deze kan worden ingesteld met diverse functies.

### Functies

De ingang kan een specifieke functie hebben. Deze is instelbaar.

Functie	Omschrijving
Geen	Er gebeurt niets wanneer deze ingang wordt geactiveerd. Er wordt wel naar deze ingang gekeken bij de tijd klokken indien deze zijn ingesteld.
Standaard	Wanneer de ingang wordt geactiveerd zal er een melodie en/of relais gestuurd worden.
Ingang onderdrukken	Afhankelijk van de instelling 'Ingangen onderdrukken voor' zullen de ingangen onderdrukt worden wanneer deze ingang zal worden geactiveerd. Wanneer de instelling ingesteld is op 0 sec, zullen de ingangen onderdrukt worden zolang deze ingang geactiveerd is. Als de instelling groter dan 0 sec is ingesteld, zullen de ingangen onderdrukt worden voor deze tijd.
Telefoon over radio	Als de ingang geactiveerd is en er is een inkomend telefoongesprek, zal de geselecteerde melodie worden afgespeeld en eventueel het relais worden gestuurd.
Mute muziek	Als de ingang geactiveerd is zal het muziek volume naar de mute stand gaan. Zodra de ingang niet meer geactiveerd is, zal het muziek volume naar de normale stand gaan.
Blokkeer inkomende gesprekken	Telefoonlijn blokkeren zodat de MusicControl 5LE niet reageert op inkomende telefoonsignalen
Volume hoger <sup>1</sup>	Hiermee wordt het volume, van het op dat moment actieve geluid, verhoogd. De stap waarmee verhoogd wordt kan worden ingesteld met de instelling 'Aanpassing volume via telefoon'
Volume lager <sup>1</sup>	Hiermee wordt het volume, van het op dat moment actieve geluid, verlaagd. De stap waarmee verlaagd wordt kan worden ingesteld met de instelling 'Aanpassing volume via telefoon'

1. Beschikbaar vanaf versie v5.0h

### Stuurtijd

Voor de ingang kan een stuurtijd worden ingesteld. De stuurtijd geeft aan hoelang een melodie en/of relais gestuurd moet worden. Deze instelling kan ingesteld worden van 0,0 tot 6000,0 sec.

Het relais wordt, mits ingesteld op 'Stuurtijd', net zolang gestuurd als dat de ingang actief is. (Wanneer er een meldvertraging is ingesteld, zal dit pas na de meldvertraging starten).

### Meldvertraging

Voor de ingang kan een meldvertraging worden ingesteld. Als deze vertraging groter ingesteld is dan 0 sec. zal de melding vertraagd worden met deze tijd. Wanneer de instelling ingesteld staat op 0 sec. zal de melding direct worden gegeven.

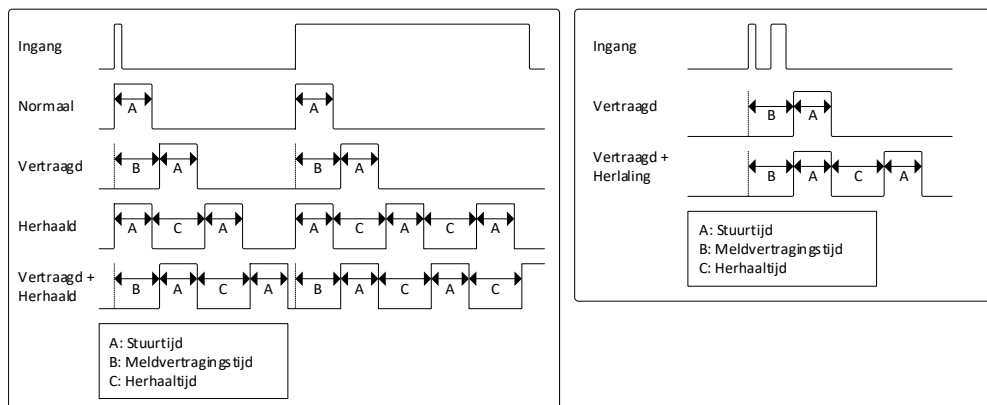
## Herhaling van melding

Het is mogelijk een melding van de ingang 1x te herhalen. Hiervoor stelt u de instelling 'Herhaal melding na' groter dan 0 sec. in. Zodra deze instelling ingesteld is zal de melding 1x herhaald worden als de ingang een puls ontvangt. De tijd 'herhaal melding na' begint met aftellen als de melodie van de eerste melding start.

*LET OP: Bij het 1x herhalen moet de stuurtijd van de melodie groter zijn dan 0.*

Als de ingang actief blijft (continu actief) zal de melding herhaald worden totdat de ingang weer inactief is. Zodra de ingang inactief is, zal de herhaling stoppen. Als er een melodie afgespeeld wordt zal deze afgemaakt worden.

*LET OP: Bij het continu herhalen moet de stuurtijd van de melodie 0 of groter zijn.*



**Figuur 1: Schematische weergaven ingangenfunctie**

### Voorbeeld 1x herhalen

Wilt u bijvoorbeeld een pauze starten met één druk op de knop en de stopmelding automatisch na 15 minuten genereren. Stel de MusicControl 5LE als volgt in:

Functie	Instelling	Opmerking
Ingang melden na	0 sec.	Of hoger indien gewenst
Herhaling melden na	900 sec.	15 minuten pauze
Stuurtijd	3 sec	Melodie wordt 3 seconden afgespeeld

### Voorbeeld continu herhalen

Wilt u een signaal continu herhalen, bijvoorbeeld een ontruimingsalarm.

1. Zorg voor een continu ingangssignaal:

Functie	Instelling	Opmerking
Ingang melden na	0 sec.	-
Herhaling melden na	0 sec.	-
Stuurtijd	0 sec.	-

### Voorbeeld continu herhalen met een meldpauze

Wilt u een signaal continu herhalen met een meldpauze, bijvoorbeeld een ontruimingsalarm.

1. Zorg voor een continu ingangssignaal:

Functie	Instelling	Opmerking
Ingang melden na	0 sec.	Of hoger indien gewenst
Herhaling melden na	10 sec.	Meldpauze
Stuurtijd	2 sec.	Stuurtijd signaal

## Instellingen

Per ingang zijn er de volgende instellingen:

Instelling	Omschrijving	Standaard
Naam	Naam van de ingang	Input
Functie	Functie van de ingang	Standaard
Ingang melden na	Dit is de meldvertraging van de ingang	0 sec (0 sec = direct)
Herhaal melding na	Dit is de tijd waarna de melding nogmaals komt	0 sec
Prioriteit	Geeft aan dat deze ingang prioriteit heeft boven de andere meldingen	Nee (niet aangevinkt)
Melodie type	Type melodie (Geen, Toon, MP3)	Toon
Melodie index	De geselecteerde index van de melodie	Verschillend per ingang
Stuurtijd	Stuurtijd van de melding	0,0 sec. (0,0 = continu)
Volume	Volume van de melodie	0,0 dB
Audio uitgang	Geeft aan via welke audio uitgang de melodie moet worden gestuurd	OUT1 & OUT2
Keuzeschakelaar	Hiermee geeft u aan in welke stand van de keuzeschakelaar de ingang event wordt geactiveerd	Alle standen
Stuur relais 1	Geeft aan wat relais 1 doet bij activeren van de ingang	Niet wijzigen
Type	Deze instelling geeft het type ingang aan (NO/NC)	NO <sup>3</sup>

## Standen schakelaar

De MusicControl 5LE is uitgevoerd met een standen schakelaar. Met deze standen schakelaar kunt u bepaalde gebeurtenissen beïnvloeden.

Voorbeelden die u met de standenschakelaar kan realiseren zijn:

- Ingang melding wordt niet gedaan in een bepaalde stand.
- Tijdklok melding niet uitvoeren. Hiermee kunt u bijvoorbeeld een ander pauze tijdschema gebruiken. Of een aangepast schoolrooster gebruiken door eenvoudig standen schakelaar in te stellen.
- Een andere zender voor de internet radio gebruiken.

## Tijdklok

In de MusicControl 5LE is een ingebouwde tijdklok aanwezig. Met deze tijdklok kunt u op ingestelde momenten de MusicControl geluiden laten klinken en/of relais aansturen. Voor de geluiden kunt u kiezen tussen interne tonesignalen of MP3-bestanden die u op de SD-kaart kan zetten (Zie: MP3-bestanden afspelen).

U kunt 16 tijdklokken met elk weer 12 tijden instellen.

### Instellingen

Per tijdklok zijn er de volgende instellingen:

Instelling	Omschrijving	Standaard
Naam	Naam van het alarm	Alarm
Prioriteit	Geeft aan dat dit alarm prioriteit heeft boven de andere meldingen	Nee
Melodie type	Type melodie (Geen, Toon, MP3)	Toon
Melodie index	De geselecteerde index van de melodie	3-Toon Gong Hoog
Stuurtijd	Stuurtijd van het alarm	0,0 sec.
Volume	Volume van de melodie	0,0 dB
Audio uitgang	Uitgang waarop de melodie wordt afgespeeld	OUT1 & OUT2
Stuur relais	Geeft aan welke actie er met relais moet plaatsvinden	Niet wijzigen
Koppelen aan ingang	Geeft aan of de ingang actief moeten zijn om dit alarm te starten (voor b.v. een schoolbelfunctie)	Geen ingang
Keuzeschakelaar	Geeft aan in welke stand(en) van de Keuzeschakelaar de tijdklok geactiveerd mag worden	Alle standen
Dagen	Geeft aan op welke dag dit alarm moet starten	ma, di, wo, do, vr, za, zo
Tijden (12 stuks)	Tijdstip waarop het alarm actief moet zijn. Deze posities kunnen in willekeurige volgorde ingesteld worden.	__:__ (= niet ingesteld)

#### Stuurtijd 0 sec.

Wanneer de stuurtijd ingesteld is op 0 seconden zal de melodie die geselecteerd is, eenmalig worden gestuurd. (Als de stuurtijd is ingesteld op 0 seconden én een relais is ingesteld om de stuurtijd te sturen, zal het relais niet gestuurd worden)

## Koppelen aan ingang

Het is mogelijk om een tijd klok te koppelen aan de status van de ingang. Als de ingang is geselecteerd bij de instelling 'Koppelen aan ingang' dan moet deze ingang actief zijn om dit alarm te kunnen activeren. Als de ingang niet geactiveerd is, zal dit alarm niet worden uitgevoerd.

## Standenschakelaar

De standenschakelaar kunt u gebruiken om een tijd klok wel of niet af te spelen. U selecteert de stand van de schakelaar waarbij de tijd klok mag worden uitgevoerd. Hiermee kunt u bijvoorbeeld een schoolbelfunctie creëren door een tijd klok in te stellen en de stand van de schakelaar verschillend in te stellen.

### *Voorbeeld:*

*Tijd klok 1 meldt om 10:00, 12:00 en 15:00, wanneer de standenschakelaar staat op stand 0.*

*Tijd klok 2 meldt om 09:30, 12:15 en 14:30, wanneer de standenschakelaar op stand 1 staat.*

*Hiermee kunt u door de standenschakelaar te zetten in de betreffende stand de meldingen op een ander moment laten komen.*

Deze functie is b.v. voor een schoolbelfunctie en kan door de standenschakelaar eenvoudig gekozen worden voor de volgende functies:

0. Normaal rooster (ingang 1 actief)
1. Verkort rooster (ingang 2 actief)
2. 10 minuten gesprekken met ouders (ingang 3 actief)
3. Toets rooster (ingang 4 actief)
4. Uit (geen ingangen actief)

## Internet radio

De MusicControl 5LE heeft de mogelijkheid om internet radiostations af te spelen. In totaal kunnen er tot 10 stuks radiostations worden ingesteld.

### Licentie

Voor het gebruik van de internetradio functie is een eenmalige licentie nodig. Deze wordt in de MusicControl geplaatst waardoor de functie beschikbaar komt. Deze kan vanaf fabriek er direct ingezet worden of kan naderhand worden toegevoegd. Neem hiervoor contact op met uw leverancier.

### Instellingen

De volgende instellingen kunnen per station worden ingevoerd:

Instelling	Omschrijving	Standaard
Naam <sup>1</sup>	Naam van het station	1: Q-music 2: Radio 538 3: NPO Radio 2 4: NPO Radio 1 5: Radio 10 6: 7: 8: 9: 10:
URL <sup>2</sup>	URL naar de MP3 stream van het radiostation	Verschillend

1. De naam van het station kan maximaal 12 karakters lang zijn
2. De URL van het station kan maximaal 96 karakters lang zijn

### URL

De URL is de locatie op het internet waar de stream zich bevindt. Deze stream moet de muziek versturen in MP3 formaat. De MusicControl 5LE ondersteunt URL's met een lengte tot 96 karakters. Deze zijn in te stellen via de BoutronicStudio 3.

Het is niet verplicht om de URL te starten met http:// of https://. Dit wordt automatisch gedaan door de MusicControl 5LE. Streams die vereisen dat een beveiligde verbinding wordt gemaakt, kunnen niet worden afgespeeld door de MusicControl 5LE.



*Let op: De URL moet wijzen naar de stream van het station dat de muziek in MP3 formaat verstuurd. Anders kan de MusicControl 5LE de stream niet afspelen.*

### Verbinding

Indien de netwerk verbinding slecht is, of de verbinding valt weg, dan zal de MusicControl 5LE de verbinding opnieuw opbouwen. Dit kan resulteren in heel even geen geluid.

Indien de muziek stopt of hapert, kunt u de volgende punten controleren:

- Is de stream nog beschikbaar?
- Is de netwerkverbinding naar de MusicControl 5LE juist?
- Is er genoeg netwerk bandbreedte om muziek te streamen?

## Audio

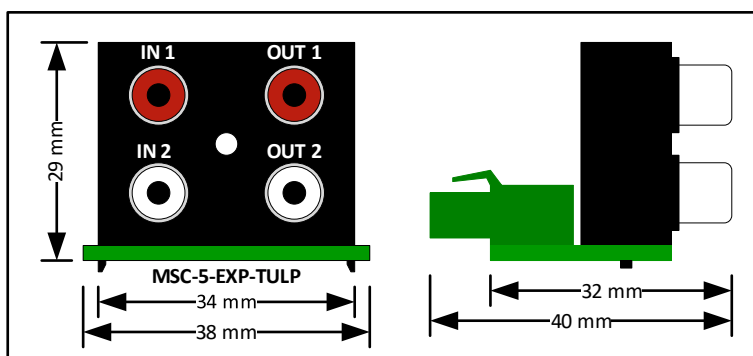
De MusicControl 5LE heeft diverse bronnen van audio.

- Lijningangen (Lijn 1 & Lijn 2)
- MP3-bestand van SD-kaart
- Tonen gegenereerd door de MusicControl 5LE
- Internet radio

Deze bronnen komen samen in de MusicControl 5LE en aan de hand van de gekozen instellingen zal een bron worden afgespeeld.

## Lijningangen

Het is mogelijk om 2 lijnsignalen aan te sluiten op de MusicControl 5LE. Via deze lijnsignalen kunt u een externe audiobron aansluiten, bijvoorbeeld een tuner of een cd-speler.



Er is een verloop verkrijgbaar om de audioaansluitingen met tulp connectoren uit te voeren. Dit verloop wordt eenvoudig in de audioconnector van de MusicControl gestoken. Het bestelnummer van dit verloop is MSC-5-EXP-TULP

## Versterking

Om de basis te leggen voor een goed audiosignaal kunt u de versterking van de Lijningangen instellen.

### Hardware

Via de dipswitches aan de achterzijde van de MusicControl 5LE kunt u een hardware-matige versterking/verzwakking instellen.

Om de versterking voor lijn 1 in te stellen gebruikt u DIP1 en DIP2.

Om de versterking voor lijn 2 in te stellen gebruikt u DIP3 en DIP4.

Ingang 1		
DIP 1	DIP 2	Situatie
0	0	Professioneel line-sigitaal
1	0	Consumenten line-sigitaal
0	1	Microfoon sigitaal
1	1	Niet in gebruik
Ingang 2		
DIP 3	DIP 4	Situatie
0	0	Professioneel line-sigitaal
1	0	Consumenten line-sigitaal
0	1	Microfoon sigitaal
1	1	Niet in gebruik

### Softwarematig

Zoals elk audiosignaal in de MusicControl 5LE kunt u de lijn signalen softwarematig versterken/verzwakken. Deze instellingen kunt u bij de desbetreffende onderdeel vinden.

***MP3-bestand van de SD-kaart of USB-stick***

Het is mogelijk MP3-bestanden af te spelen vanaf de SD-kaart en de USB stick. Zie hoofdstuk MP3-bestanden afspelen voor meer informatie.

***Tonen gegenereerd door de MusicControl 5LE***

De MusicControl 5LE kan een groot aantal tonen afspelen bij gebeurtenissen. Zie hoofdstuk “Instelbare melodieën” voor meer informatie.

***Internet radio***

Het is mogelijk om een radiostation af te spelen vanaf een locatie op het internet. Zie hoofdstuk Internet Radio voor meer informatie.



## **Mute geluid**

Het is mogelijk om via de ingang het geluid te muten. Wanneer deze functie geactiveerd wordt, zal de muziek gestuurd worden met de ingestelde 'Mute volume'.

Zodra de mute functie wordt geactiveerd door de ingang aan de achterkant van de MusicControl 5LE, zal de mute zolang actief zijn als de ingang geactiveerd is.

## **Instellingen**

De volgende instellingen zijn algemene instellingen voor de audio:

Instelling	Omschrijving	Standaard
Mute volume	Het volume wat de MusicControl 5LE uitstuurt als hij gemute wordt.	-79,5 dB
Mute duur	De tijd hoelang de mute functie actief zal zijn. (0 min = niet automatisch stoppen)	30 min

## Klok

De MusicControl 5LE bevat een interne klok. Deze klok houdt de tijd bij en wordt gebruikt door de tijd klok. De interne klok past automatisch de zomer en wintertijd aan (indien ingesteld).

### Aanpassing

De interne klok van de MusicControl 5LE kan eventueel afwijken indien er geen internetaansluiting aanwezig is en de tijd niet van internet kan worden opgehaald. Om deze afwijking te minimaliseren wordt de interne klok in de fabriek geijkt. Uit deze ijkingprocedure komt een aanpassingswaarde die elke dag om 00:00 wordt uitgevoerd.

### Back-up voeding

Voor de interne klok is een back-up voeding op de MusicControl 5LE aanwezig die de klok 5 dagen kan voorzien van energie. Hierdoor zal de MusicControl 5LE zijn tijd niet direct vergeten wanneer de voedingsspanning onverhoopt tijdelijk wegvalt.

### Tijd synchroniseren

U kunt de tijd van de MusicControl 5LE automatisch laten synchroniseren met de tijd van uw computer via de BoutronicStudio 3, of met de internettijd. Als u de instelling 'Auto sync. klok' ingeschakeld heeft en de BoutronicStudio 3 staat ingesteld om te synchroniseren zal de tijd automatisch worden gesynchroniseerd. De interval waarmee de Boutronic Studio een synchronisatie uitvoert is in te stellen bij de 'Studio instellingen'.



*Let op: Als u gebruik wilt maken van het automatisch synchroniseren van de klok, controleer of de instelling van de BoutronicStudio 3 juist staat ingesteld. (Instellingen → Studio instellingen → Sync. interval tijd)*

Als tijdssynchronisatie via de BoutronicStudio 3 niet mogelijk is synchroniseert de MusicControl 5LE zijn tijd met de internettijd. Hiervoor heeft de MusicControl 5LE toegang nodig tot het internet.

### Zomer/wintertijd

De MusicControl 5LE heeft de mogelijkheid om zomer en wintertijd automatisch aan te passen. U kunt deze optie aan- of uitschakelen door middel van de instelling 'Gebruik zomer/wintertijd'. Het aanpassen van de tijd wordt gedaan naar de standaard van de Europese Unie.

De zomertijd wordt aangepast: **laatste zondag van maart, om 02:00 wordt de tijd 1 uur vooruitgezet.**

De wintertijd wordt aangepast: **laatste zondag van oktober, om 03:00 wordt de tijd 1 uur teruggezet.**

### Tijdserver

Het is mogelijk om de tijd op te halen via het netwerk bij de tijdserver. Hiervoor moet een tijdserver ingesteld worden, of ontvangen worden van de DHCP server. Zodra het interval is ingesteld op een waarde hoger dan 0 min, zal de MusicControl 5LE bij de tijdserver vragen welke tijd het momenteel is. Aan de hand van de ingestelde tijdzone bepaalt de MusicControl 5LE de actuele tijd.



*Let op: Als u gebruik wilt maken van de tijd ophalen bij de tijdserver, moet de MusicControl 5LE toegang hebben tot de tijdserver. Neem contact op met uw systeembeheerder om dit te controleren.*

**Instellingen**

Instelling	Omschrijving	Standaard
Gebruik zomer/wintertijd	Hiermee geeft u aan of u zomer en wintertijd gebruikt. Wanneer deze instelling op 'Aan' staat, zal automatisch de zomer/wintertijd worden ingevoerd	Aan
Interval tijd ophalen van het internet	Met dit interval wordt de tijd opgehaald vanaf de tijdserver. Als u deze waarde op 0 min instelt, zal de tijd niet worden opgehaald vanaf de tijdserver.	15 min
Tijdzone	De tijdzone waarin de MusicControl 5LE zich bevindt. Deze tijdzone wordt gebruikt bij het ophalen van de tijd vanaf de tijdserver	1,0 UTC
RTC-aanpassing	Dit is de waarde waarmee de MusicControl 5LE elke dag de afwijking van zijn interne klok corrigeert. Deze waarde wordt door de fabriek geijkt.	*varieert* (xx,x sec / 24 h)

## Netwerkinstellingen

De MusicControl 5LE is uitgerust met een netwerkaansluiting. Hiermee kunt u de MusicControl 5LE direct aansluiten op uw computernetwerk en verbinding maken met de MusicControl 5LE door middel van de BoutronicStudio 3. (Deze is te downloaden op onze website: [www.boutronic.nl](http://www.boutronic.nl))

U kunt instellen dat de MusicControl 5LE automatisch zijn netwerkinstellingen ophaalt in het netwerk (DHCP) of u kunt de netwerkinstellingen handmatig (static) invoeren.

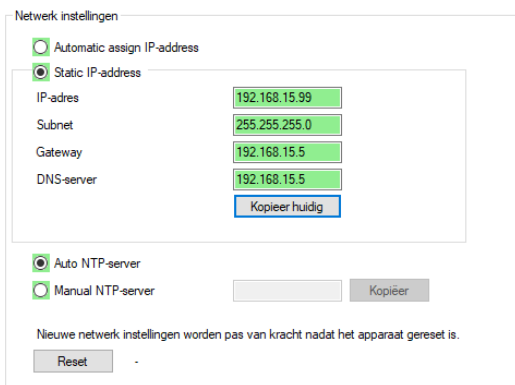
Standaard staat de MusicControl 5LE ingesteld om de netwerkinstellingen automatisch op te halen (DHCP).

### Automatisch (DHCP)

U kunt de MusicControl 5LE instellen zodat automatisch de netwerkinstellingen opgevraagd worden bij een DHCP-server. Vraag uw systeembeheerder of uw netwerk over een DHCP-server beschikt.

### Handmatig

U kunt de netwerkinstellingen ook handmatig invoeren. Hiervoor moet u de volgende instellingen invullen.



Instelling	Omschrijving
IP-adres	Het adres in het netwerk voor de MusicControl 5LE.
Subnet	Subnet voor het netwerk.
Gateway	Het IP-adres voor de gateway in het systeem.
DNS-server	Het IP-adres voor de DNS-server.
NTP-server	Het IP-adres voor de NTP-server.

Vraag uw systeembeheerder voor deze instellingen.

Na het wijzigen van de netwerkinstellingen moet de MusicControl 5LE gereset worden.



*Let op: Als u handmatig een willekeurig IP-adres kiest, kan het zo zijn dat dit adres al in gebruik is. Hierdoor kunnen er IP-conflicten ontstaan en kan zowel de MusicControl 5LE als het andere apparaat dat hetzelfde IP-adres heeft niet bereikt worden.*



*Let op: Indien de MusicControl niet meer bereikbaar is via het netwerk, kan het zijn dat het IP-adres niet meer klopt. U kunt d.m.v. de Boutronic Studio het IP-adres wijzigen. Ook kunt u via de telefoon het IP-adres op automatisch zetten. Zie telefoon voor meer informatie.*

## I/O

De MusicControl 5LE beschikt over 4 ingangen, 3 relais en 4 drukknoppen. Deze I/O's kunnen per stuk geconfigureerd worden.

## Ingang

De volgende instellingen hebben betrekking op de ingang:

Instelling	Omschrijving	Standaard
Ingang Type	Type van de ingang, NO of NC	NO
Ingang Functie	Functie van de ingang	Standaard

## Ingang functies

Functie	Omschrijving
Geen	Er wordt niet gereageerd op de drukknop / ingang
Standaard	De drukknop/ingang wordt gebruikt met ingang events
Mute muziek <sup>1</sup>	Als de drukknop/ingang geactiveerd is, wordt het geluid afgespeeld op het mute volume.

## Relais

De volgende instellingen hebben betrekking op het relais.

Instelling	Omschrijving	Standaard
Relais Type	Type van de uitgang, NO of NC	NO
Relais Functie	Functie van de uitgang	Standaard
Relais Stuurtijd	Stuurtijd van de uitgang	5,0 sec

## Relais functies

Functie	Omschrijving
Geen	Relais wordt niet gestuurd
Standaard	Relais kan worden gestuurd door de verschillende onderdelen
Mute radio	Relais wordt gestuurd zolang de MusicControl 5LE audio uit stuurt via een van de audio uitgangen.

## Licentie code

Het is mogelijk om de MusicControl 5LE uit te breiden met diverse functies. Deze functies worden geactiveerd met een licentiecode. De volgende codes zijn momenteel beschikbaar:

Instelling	Omschrijving	Standaard
Meerdere verbindingen	Met deze licentiecode is het mogelijk om met meerdere computers (max 2) verbinding te maken met de MusicControl 5LE.	uit
Internetradio	Met deze licentiecode wordt de internetradio geactiveerd.	uit

Voor het activeren van een licentiecode dient de installateur contact op te nemen met Boutronic. Aan licentiecodes zijn eenmalige kosten verbonden.

## Fabriek

Op het tabblad fabriek staan diverse geavanceerde instellingen.

Instelling	Omschrijving	Standaard
Fabrieksinstellingen	Druk op de knop 'Reset' als de fabrieksinstellingen gereset moeten worden. Hierna zijn alle instellingen zoals het product uit de fabriek komt.	-
Reset Apparaat	Druk op de knop 'Reset' als het apparaat gereset moet worden. De MusicControl start opnieuw op.	-

Instelling	Omschrijving	Standaard
Debug level	Wordt gebruikt in de fabriek	0
Debug factory	Wordt gebruikt in de fabriek	Nee
Event time-out	Maximale tijd dat een event mag wachten.	2 min

## Backup

Van de huidige instellingen kan een backup gemaakt worden. Deze backup kan later in dezelfde of in een andere hardware worden teruggezet.

Selecteer de bestandslocatie waar de backup opgeslagen moet worden. Of selecteer de bestandslocatie waar de backup voor het herstellen staat.

## MP3-bestanden afspelen

Met de MusicControl 5LE is het mogelijk om in plaats van standaard tonen ook MP3-bestanden af te spelen. Deze kunnen worden afgespeeld vanaf de USB-stick of de SD kaart.

### SD-kaart en USB-stick

Op de MusicControl 5LE is een SD-kaart houder en een USB-poort aanwezig. Hierin kunt een SD-kaart of een USB-stick plaatsen, vervolgens kan de MusicControl 5LE de MP3-bestanden vanaf de kaart of USB-stick lezen.



*Let op: De SD-kaart en USB-stick moet geformatteerd zijn in FAT of FAT32. Anders zal hij niet werken i.c.m. de MusicControl 5LE.*

Indien zowel de USB-stick als de SD-kaart zijn geplaatst zal de Musiccontrol eerst het gewenste bestand zoeken op de USB-stick. Indien het bestand daar niet op staat wordt gezocht op de SD-kaart.

### MP3-bestanden

MP3-bestanden zijn muziekbestanden waarbij de muziek op slimme manier gecomprimeerd is, zodat er met veel minder data dezelfde muziek kan worden afgespeeld. Afhankelijk van de kwaliteit van de MP3-bestand, klinkt de muziek beter.

### Kwaliteit

De maximumkwaliteit van een MP3-bestand is 192 kbps.

### Bestandsnaam

Om aan te kunnen geven welk MP3-bestand er afgespeeld dient te worden, maakt de MusicControl 5LE gebruik van een indexering op basis van de bestandsnaam. Elke MP3 die afgespeeld wordt moet starten met 3 cijfers. Deze 3 cijfers geven de index aan van het bestand. Achter deze 3 cijfers kunt u elke gewenste tekst plaatsen, deze tekst heeft geen effect op de werking van het afspelen van de MP3.

Index	Bestandsnaam
0	000xxxx.MP3
1	001xxxx.MP3
..	..
255	255xxxx.MP3

xxxx: zijn willekeurig karakters. De lengte kan ook variëren.

Om een MP3-bestand af te kunnen spelen, dient u bij de selectie van de melodie te kiezen voor type MP3. Vervolgens kunt u als index opgeven welk MP3-bestand u zou willen afspelen.

#### Bijvoorbeeld:

*U wilt MP3-bestand 003muziek.mp3 afspelen.*

*Hiervoor kiest u als type melodie: MP3. Vervolgens kiest u als index 3.*

## Instelbare melodieën

In de onderstaande tabel ziet u een overzicht van de 24 beschikbare melodieën die standaard in de MusicControl aanwezig zijn

#	Melodie	Beschrijving	Toepassing	Toon (Hz)	Duur (ms)
1	Slow Whoop	Traag oplopend van laag naar hoog.	Evacuatie brandalarm	500-1200	4000
2	Fast Whoop	Snel oplopend van laag naar hoog	Evacuatie internationaal	800-1000	270
3	German Whoop	Aflopend van hoog naar laag	Evacuatie Duitsland	1295-545	1200
4	Frequentie sweep	Snel oplopend met een pauze	Alarm sirene	987-2217	700
5	Alarm sirene 1	Op en aflopend, zonder pauze	Alarm sirene	700-1000-700	400
6	Alarm sirene 2	Op en aflopend, zonder pauze	Alarm sirene	800-970-800	240
7	Deur bel	2 tonen	Deur bel	970 / 800	2500
8	Enkele piep traag	Enkele toon met puls/pauze (traag)	Algemene attentie	970	760
9	Enkele piep snel	Enkele toon met puls/pauze (snel)	Algemene attentie	800	260
10	Westminster chime	4 tonen van westm. 1/2 uur melding	Intercom attentie	E/G#/F#/B	6500
11	1- Toon gong laag	1 toon, afnemend volume	Tijdklok attentie	680	5000
12	2- Toon gong laag	2 tonen, afnemend volume	Tijdklok attentie	660/550	6000
13	3- Toon gong laag	3 tonen, afnemend volume	Tijdklok attentie	660/550/440	6150
14	1- Toon gong hoog	1 toon, afnemend volume	Tijdklok attentie	1,3k	3000
15	2- Toon gong hoog	2 tonen, afnemend volume	Tijdklok attentie	1300/1100	2900
16	3- Toon gong hoog	3 tonen, afnemend volume	Tijdklok attentie	1300/1100/880	3450
17	Continue 800Hz	Continue 800Hz toon	Attentie	800	cont
18	3- Toon omhoog traag	3 tonen omhoog, stabiel volume	Attentie / Belsignaal	700/800/900	2980
19	3- Toon omlaag traag	3 tonen omlaag, stabiel volume	Attentie / Belsignaal	900/800/700	2980
20	3- Toon omhoog snel	3 tonen omhoog, stabiel volume	Attentie / Belsignaal	700/800/900	420
21	3- Toon omlaag snel	3 tonen omlaag, stabiel volume	Attentie / Belsignaal	900/800/700	420
22	Externe telefoon bel	2 freq wissel snel, met pauze	Belsignaal telefoon	880/1600	5000
23	Warble sirene	Extreem snelle sirene	Inbraakalarm	600-1200	66
24	Luchthoorn	Hoog/lage toon afgewisseld	Inbraakalarm	363/518	1500

'-' : Frequentie sweep

'/' : Direct frequentie



## Foutmeldingen

De MusicControl 5LE kan de volgende foutmeldingen hebben:

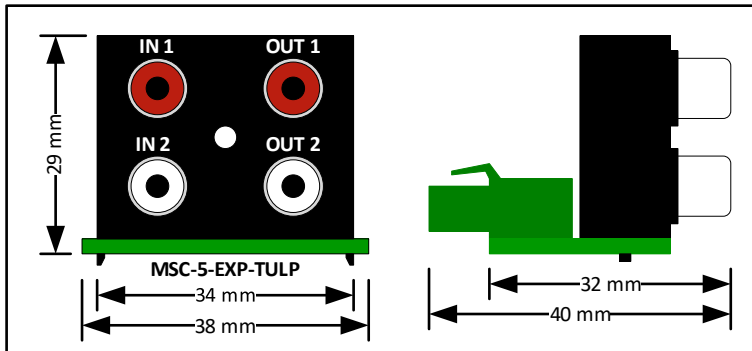
Nummer	Naam	Niveau	Omschrijving	Actie
1	Eeprom R/W	Waarschuwing	Interne fout	Neem contact op met uw leverancier
2	EEPROM beschermd	Waarschuwing	Interne fout	Neem contact op met uw leverancier
3	Eerste keer opstarten	Waarschuwing	Interne fout	Neem contact op met uw leverancier
4	Configuratie basis	Waarschuwing	Interne fout	Neem contact op met uw leverancier
5	Config instellingen	Waarschuwing	Interne fout	Neem contact op met uw leverancier
6	Config checksum	Waarschuwing	Er is een fout geconstateerd bij de controle van de instellingen.	- Controleer de instellingen. - Wijzig een willekeurige instelling en controleer of de foutmelding terugkomt. Indien deze terug blijft komen, neem contact op met uw leverancier.
7	IP conflict	Waarschuwing	Er is gedetecteerd dat een ander apparaat hetzelfde IP-adres heeft in het netwerk.	- Controleer uw netwerk. - Wijzig eventueel het IP-adres van de MusicControl. - Neem contact op met uw systeembeheerder
8	W5500 cmd	Waarschuwing	Interne fout	- Neem contact op met uw leverancier
9	Geen MAC-adres	Waarschuwing	MAC-adres niet ingesteld	- Neem contact op met uw leverancier
10				
11	NTP-server	Waarschuwing	Tijdserver kon niet bereikt worden.	- Controleer netwerkinstellingen - Controleer of MusicControl toegang heeft tot tijdserver. - Neem contact op met uw systeembeheerder
12	MP3 fout	Waarschuwing	Interne fout	- Neem contact op met uw leverancier
13	Bestand niet	Waarschuwing	Kon MP3 bestand niet afspelen	- Controleer of bestand aanwezig is op de SD-kaart
16	Event time-out	Waarschuwing	Een event kon niet worden afgehandeld binnen de gestelde time-out.	- Controleer of de events niet te lang duren. - Controleer de event time-out waarde
17	URL fout	Waarschuwing	URL kon niet worden gedecodeerd	- Controleer de URL
18	SD-kaart initialiseren	Waarschuwing	SD-kaart kon niet worden geïnitieerd	- Controleer SD-kaart
19	SD-kaart lees	Waarschuwing	Kon niet lezen van de SD-kaart	- Controleer SD-kaart
20	SD-kaart schrijf	Waarschuwing	Kon niet schrijven naar de SD-kaart	- Controleer SD-kaart
21	TCP 1 Tx	Waarschuwing	Te veel data te verzenden via de TCP-verbinding	- Neem contact op met uw leverancier
22	TCP 2 Tx	Waarschuwing		
23	TCP 1 Rx	Waarschuwing	Te veel data ontvangen via de TCP-verbinding	- Neem contact op met uw leverancier
24	TCP 2 Rx	Waarschuwing		
141	Opgestart	Waarschuwing	MusicControl is opgestart.	- Indien geen spanningsuitval is geweest of bewuste reset, neem contact op met uw leverancier
142	Timer handler	Waarschuwing	Interne fout	- Neem contact op met uw leverancier
143	Test fout	Waarschuwing	Test fout, mag in normaal gebruikt niet voorkomen	- Neem contact op met uw leverancier



## Verloop schroef naar tulp

Standaard is de MusicControl voorzien van schroef connectoren voor de audio aansluitingen IN1, IN2, OUT1 en OUT2.

Er is een verloop verkrijgbaar om de audioaansluitingen met tulp connectoren uit te voeren. Dit verloop wordt eenvoudig in de audioconnector van de MusicControl gestoken. Het bestelnummer van dit verloop is MSC-5-EXP-TULP



## Bijlage A: Probleemoplossing

Probleem	Oorzaak / Oplossing
Het tijdklok alarm wordt niet afgespeeld.	Controleer of de 'dag' instelling klopt en of er een melodie is ingesteld. Controleer daarna, als de melding aan een ingang gekoppeld is, dat de ingang actief is en dat het volume goed is ingesteld.
Eeningangsgeluid (Tuner, Tone, MP3 of TEL) klinkt te zacht.	Pas de volumes van de signalen aan met de Boutronic Studio. Zet het signaal welke 'te zacht' klinkt en het totaal volume op maximaal. Klinkt het signaal nog steeds te zacht, zet het volume van de eindversterker hoger. Pas de overige signalen aan zodat ook dit volume naar wens is.
De MusicControl 5LE wordt via Ethernet toegevoegd, maar alle velden worden/blijven oranje/geel. Er komt een uitroepteken achter de toegevoegde MusicControl 5LE te staan.	<p>Controleer of het IP-adres niet dubbel gebruikt wordt. Ga na welk IP-adres de MusicControl ontvangen heeft en typ deze in bij een browser. Het volgende moet zichtbaar zijn:</p> <div data-bbox="715 685 1366 864" style="border: 1px solid black; background-color: #92d050; padding: 5px;"> <p><b>Boutronic MusicControl 5 v5.0a</b></p> <p>Serial nr: 987654  Name: Boutronic  MAC: 70-B3-D5-35-95-89  IP: 192.168.15.135</p> </div> <p>Als het bovenstaande venster niet weergegeven wordt is de MusicControl 5LE niet bereikbaar. Controleer de verbinding en zorg dat de MusicControl 5LE een uniek IP-adres krijgt.</p> <p>Indien bovenstaande venster zichtbaar is, maar u kunt geen verbinding maken. Controleer of een andere computer eventueel de verbinding in gebruik neemt.</p>

## Bijlage B: Gebruikte poortnummers

De MusicControl 5LE kan aangesloten worden d.m.v. de ethernet verbinding met een computernetwerk.

Functie	Protocol	Poort
Zoeken	UDP	5644
Communicatie met BoutronicStudio	TCP	8080
IP-adres verkrijgen (DHCP)	UDP	67, 68
Tijd ophalen (NTP)	UDP	123
DNS	UDP	53
Website	TCP	80

### Zoeken

Het zoeken van een MusicControl 5LE in het computernetwerk wordt gedaan d.m.v. een UDP broadcast (destination: 255.255.255.255) op poort 5644.



*Let op: Bij VPN verbindingen kan een UDP broadcast berichten geblokkeerd zijn. Neem contact op met uw netwerkbeheerder indien u hiervan gebruik maakt.*

### Communicatie met BoutronicStudio 3

Het communiceren met de BoutronicStudio 3 gebeurt via TCP op poort 8080. Hierbij bouwt de BoutronicStudio 3 de verbinding op naar de MusicControl 5LE.

Let op: er kan standaard maar 1 verbinding (van dit type) tegelijk gemaakt worden met de MusicControl 5LE.

*Indien u meerder verbindingen tegelijkertijd wilt realiseren dan kunt u een licentiecode aanschaffen voor 2 verbindingen tegelijk.*

### IP-adres verkrijgen (DHCP)

Wanneer er ingesteld staat dat de MusicControl 5LE automatisch een IP-adres opvraagt, wordt er gebruikt gemaakt van het DHCP-protocol. Dit protocol communiceert via UDP op poort 67 en 68. Hierbij wordt gebruikt gemaakt van een UDP-broadcast (destination: 255.255.255.255).

### Tijd ophalen (NTP)

Als er is ingesteld dat de MusicControl 5LE de tijd moet synchroniseren, zal de MusicControl dit via het NTP-protocol ophalen. Dit protocol communiceert via UDP op poort 123.

Wanneer er geen IP-adres wordt opgehaald via DHCP en de NTP-server wordt ingesteld op automatisch, zal de tijd worden opgevraagd van pool.ntp.org. Om dit adres om te zetten naar een IP-adres wordt gebruik gemaakt van DNS.

### DNS

Om een naam (bijv. pool.ntp.org of [www.boutronic.nl](http://www.boutronic.nl)) te bereiken, moet deze naam omgezet worden naar een IP-adres. Dit wordt gedaan d.m.v. het DNS protocol. Dit protocol communiceert via UDP op poort 53.

### Website

In de MusicControl 5LE zit een eenvoudige website voor controle IP adres, MAC adres, serienummer en Naam. Deze wordt opgehaald via TCP op poort 80.