

Inleiding

De JGA133 is een mengklepkast waarmee een motor optimaal aangestuurd kan worden. De mengklepkast vormt een koppeling tussen een mengklep en een klimaatcomputer. Met de mengklepkast wordt de motor volledig elektronisch aangestuurd.



Aansprakelijkheid en garantie

Elke JGA133 wordt door Boutronic vóór verzending gecontroleerd op correcte uitvoering én werking. Daarom hanteert Boutronic een garantietermijn van 1 jaar.

De garantie vervalt indien:

- Het defect veroorzaakt is door grove nalatigheid of door ondeskundige installatie.
- Zonder toestemming van Boutronic reparaties en/of wijzigingen aan de JGA133 zijn uitgevoerd.

Boutronic is op geen enkele wijze aansprakelijk voor schade berokkend als direct of indirect gevolg door het gebruik van de JGA133.

Handleiding mengklepkast JGA133
Oktober 2024

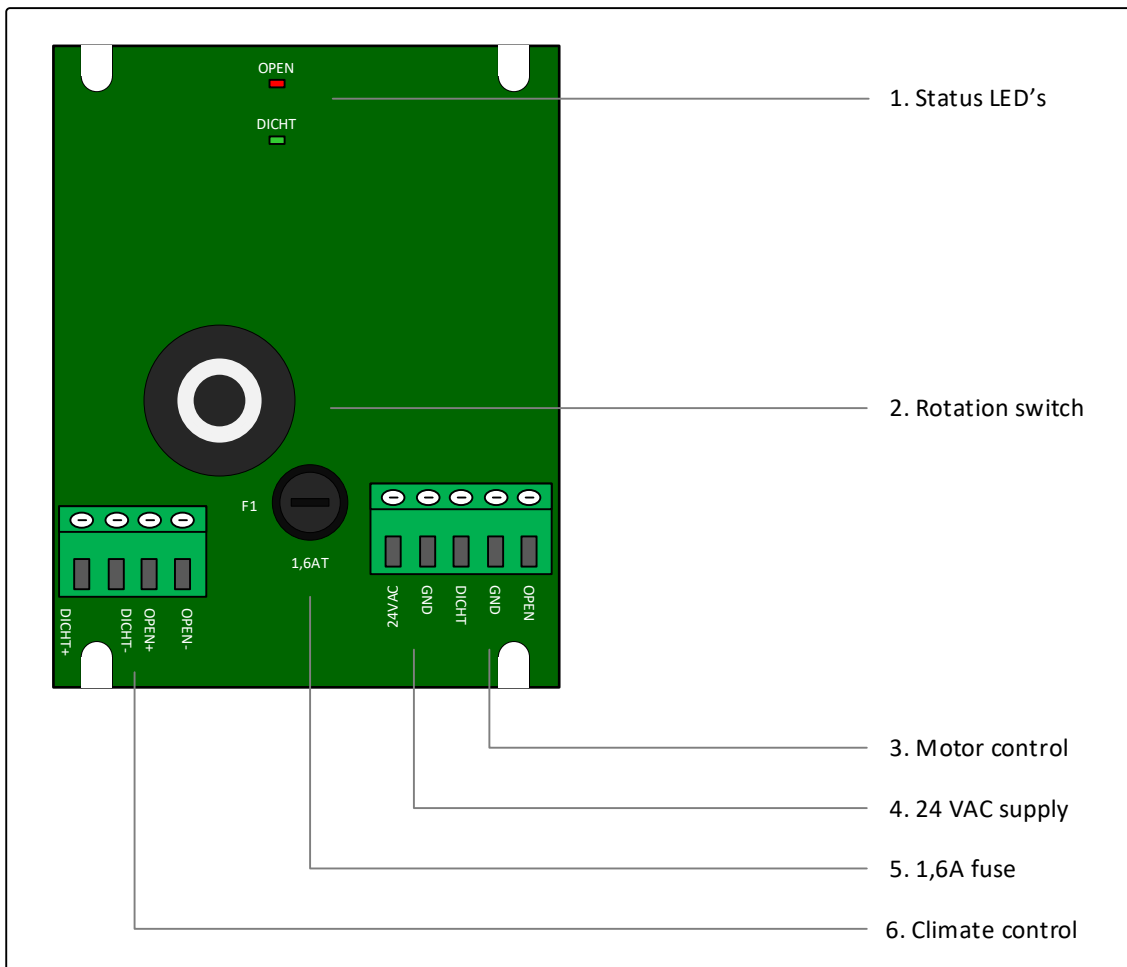
Boutronic BV
Edisonstraat 24
2691 GT 's-Gravanzande
www.boutronic.nl

Inhoudsopgave

INLEIDING	1
AANSPRAKELIJKHEID EN GARANTIE	1
INHOUDSOPGAVE	2
AANSLUITGEGEVENS	3
VOEDING IN	3
INGANGEN OPEN EN DICHT	3
UITGANGEN OPEN EN DICHT.....	3
STATUS LED'S	3
DRAAI SCHAKELAAR	3
AANSLUITSCHEMA.....	4
AFMETINGEN BEHUIZING	5
TECHNISCHE SPECIFICATIES	6
ALGEMEEN.....	6
VOEDING	6
INGANGEN OPEN EN DICHT	6
UITGANGEN	6

Aansluitgegevens

In de onderstaande figuur is de mengklepkast schematisch weergegeven:



Voeding in

De JGA133D wordt gevoed met 24VAC en is verzekerd met een 1,6A glaszekering.

Ingangen open en dicht

Deze 2 ingangen zijn optisch geïsoleerd en hebben beiden twee aansluitingen voor de aansturing. De ingang kan aangestuurd worden met een spanning van 5 - 24V AC/DC. Om de ingang te sturen is er een minimale stroom van 5 mA nodig. Elke ingang is voorzien van een overspanningsbeveiliging.

Uitgangen open en dicht

Deze twee uitgangen zijn optisch geïsoleerd. De uitgangsspanning is 24VAC en kan een maximale stroom van 1A leveren. Elke uitgang is voorzien van een nul doorgang detectie en overspanningsbeveiliging.

Status LED's

De status LED's geven weer welke uitgang hoog gestuurd wordt.

Draai schakelaar

Met de draaischakelaar kan de aansturing van de motor gekozen worden. De schakelaar heeft 5 posities met vier verschillende standen.

Aansluitschema

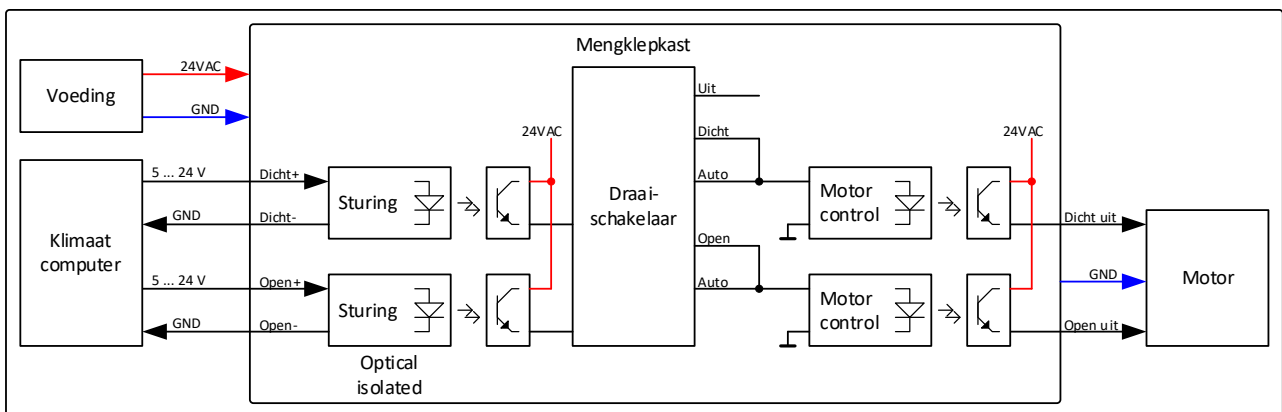
Hieronder staat het interne schema eenvoudig weergegeven. De voeding wordt gebruikt voor het aansturen van de motor. De Open en Dicht ingangen kunnen een andere spanning zijn. Op deze manier kan bijvoorbeeld de voeding 24VAC zijn en de open en dicht ingangen 5VDC.

De draai schakelaar bepaald hoe de motor wordt aangestuurd.

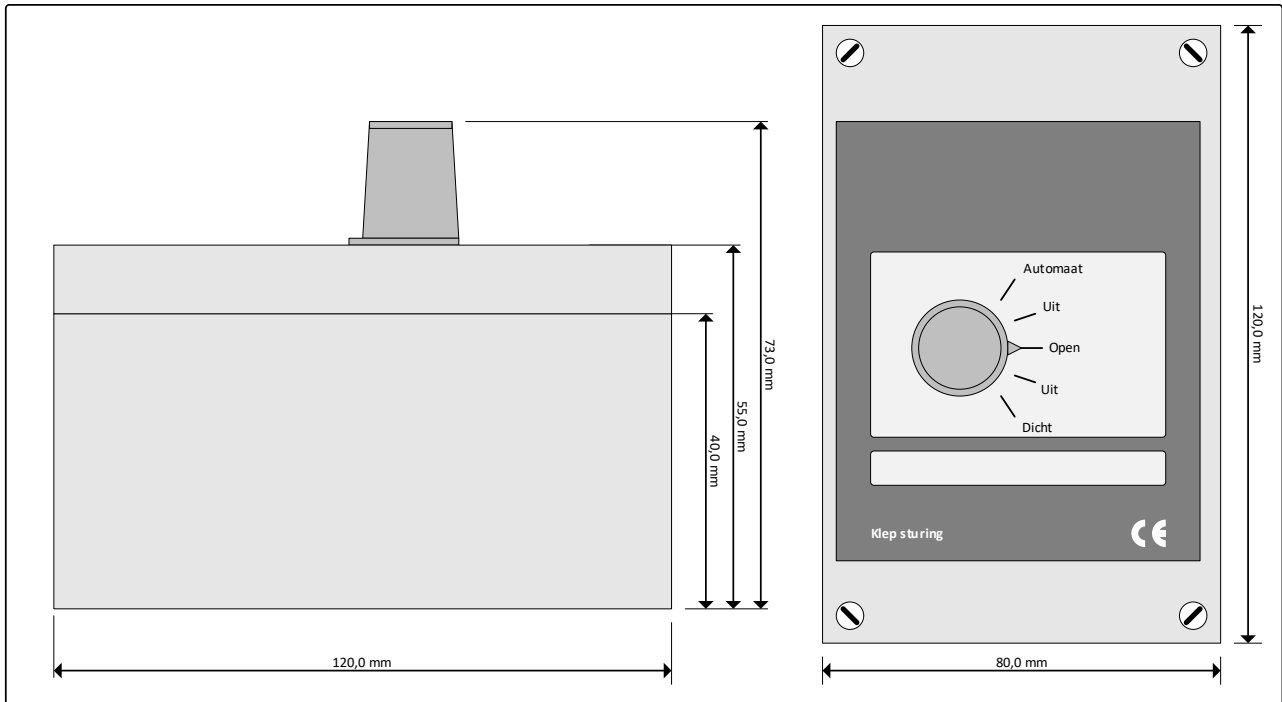
De draai schakelaar bevat de volgende standen:

1. Open, in deze stand wordt de uitgang Open aangestuurd;
2. Dicht, in deze stand wordt de uitgang Dicht aangestuurd;
3. Automatisch, in deze stand wordt de motor aangestuurd met behulp van de klimaatcomputer;
4. Uit, in deze stand kan de motor niet worden aangestuurd.

Als de mengklepkast aangestuurd wordt met behulp van de klimaat computer is een stuurspanning van 5 – 24 V AC/DC nodig en een ingangsstroom van 5 mA.



Afmetingen behuizing



Technische specificaties

Algemeen

Onderdeel	Waarde	Eenheid	Opmerkingen
Afmeting	120 x 80 x 55	mm	L x B x H
Materiaal	Kunststof ABS		IP66
Gewicht	230	Gram	
Opslag temperatuur	-30 ... +85	°C	
Gebruik temperatuur	-20 ... +70	°C	

Voeding

	Min	Typ.	Max	Eenheid	Opmerkingen
Voeding in	-	24	-	VAC	
Zekering	-	1,6	-	A	Glas

Ingangen open en dicht

	Min	Typ.	Max	Eenheid	Opmerkingen
Scheiding	-	-	3750	Vrms	Optisch
Ingangsspanning	5	-	24	VDC	
	5	-	24	VAC	
Ingangsstroom	5	8	10	mA	

Uitgangen

Onderdeel	Min	Typ.	Max	Eenheid	Opmerkingen
Scheiding			4000	Vrms	Optisch
Ingangsspanning	5	-	24	VDC	
	5	-	24	VAC	
Uitgangsstroom	-	-	1	A	